

## 1836 158-Sähköhitsaussatulahaara, PN16 Alakappaleella

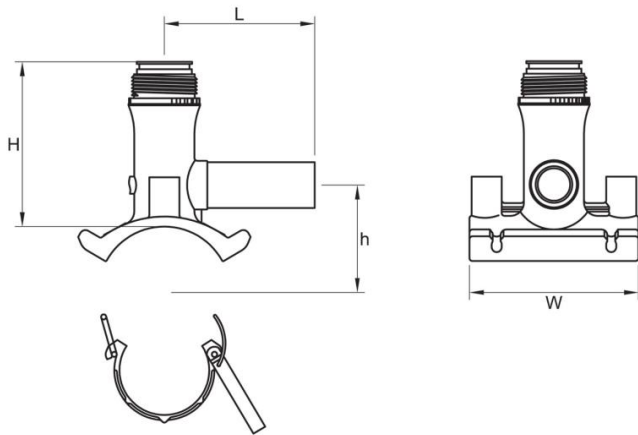
*Sähköhitsausmuhvi pe-putkien liitoksiin.*

Nordic Polymark hyväksytty Fusamatic sähköhitsausjärjestelmä ja suomenkieliset hitsauskoneet ovat ylivoimainen yhdistelmä. Fusamatic on kehitetty helpoksi käyttää. Fusamatic sähköhitsausmuhvit on varustettu hitsausta helpottavalla automaattisella fusamatic-nipalla, joka tunnistaa osan ja säätää Fusamatic-sähköhitsauskoneen oikeille hitsausarvoille. Fusamatic sähköhitsausosat ja asennustarvikkeet helpottavat laadukkaan liitoksen tekemisessä. Sähköhitsausjärjestelmä on varustettu suomessa tutulla 4,7 mm hitsausnipoilla. Laatua osissa nostaa iso-12176 mukainen jäljitettävyyss viivakoodi, jolla tuote voidaan yksilöidä. Pipelife on ainoa virallinen Fusion tuotteiden maahantuoja suomessa. Fusamatic hitsauskoneet voidaan kalibroida ja huoltaa suomessa.



Ominaisuudet	
LVI-numero	1836 158
Pipelife numero	70002792
D	125/63
Pakkauskoko kpl	10
Paineluokka	PN16
Hitsausaika (s)	100
Jäähdytysaika (min)	10
Paino kg	0,64

## 1836 158-Sähköhitsaussatulahaara, PN16 Alakappaleella



<i>H (mm)</i> / 118	
<i>h (mm)</i> / 75	
<i>W (mm)</i> / 147	
<i>E (mm)</i> / 122	