

## 1836535-Sähköhitsausporasatula, Multiseal, PN16

*Fusamatic sähköhitsausjärjestelmä Nordic Polymark laatumerkinnällä ja suomenkielisillä hitsauskoneilla ovat ylivoimainen yhdistelmä, jotka on kehitetty helpoksi käyttää.*

Fusamatic sähköhitsausmuhvit on varustettu hitsausta helpottavalla automaattisella Fusamatic-nipalla, joka tunnistaa osan ja säätää Fusamatic-sähköhitsauskoneen oikeille hitsausarvoille. Fusamatic sähköhitsausosat ja asennustarvikkeet helpottavat laadukkaan liitoksen tekemisessä.

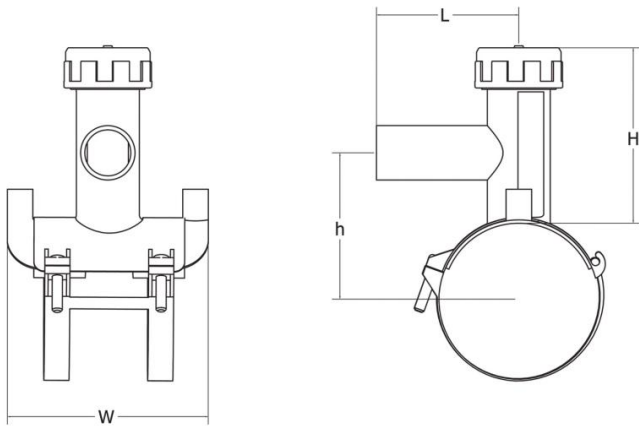
Sähköhitsausjärjestelmä on varustettu suomessa tutulla 4,7 mm hitsausnipoilla. Laatua osissa nostaa iso-12176 mukainen jäljitettävyyden viivakoodi, jolla tuote voidaan yksilöidä. Pipelife on ainoa virallinen Fusion tuotteiden maahantuojaja suomessa. Fusamatic hitsauskoneet voidaan kalibroida ja huoltaa suomessa.



Ominaisuudet	
LVI-numero	1836 535
Pipelife numero	70000189
D	63/40
Pakkauskoko kpl	5
Paineluokka	PN16
Hitsausaika (s)	100
Jäähdytysaika (min)	10
Paino kg	0,594

Erityispiirteet
<ul style="list-style-type: none"> <li>Nordic Polymark laatumerkki</li> </ul>

## 1836535-Sähköhitsausporasatula, Multiseal, PN16



<i>L (mm)</i> 165	
<i>H (mm)</i> 155	
<i>h (mm)</i> 59,5	
<i>W (mm)</i> 146	