

1836 310-Sähköhitsausmuhvi T-Haara, PN16

Fusamatic sähköhitsausjärjestelmä Nordic Polymark laatumerkinnällä ja suomenkielisillä hitsauskoneilla ovat ylivoimainen yhdistelmä, jotka on kehitetty helpoksi käyttää.

Fusamatic sähköhitsausmuhvit on varustettu hitsausta helpottavalla automaattisella Fusamatic-nipalla, joka tunnistaa osan ja säätää Fusamatic-sähköhitsauskoneen oikeille hitsausarvoille.

Fusamatic sähköhitsausosat ja asennustarvikkeet helpottavat laadukkaan liitoksen tekemisessä. Sähköhitsausjärjestelmä on varustettu suomessa tutulla 4,7 mm hitsausnipoilla. Laatua osissa nostaa iso-12176 mukainen jäljitettävyyden viivakoodi, jolla tuote voidaan yksilöidä.

Pipelife on ainoa virallinen Fusion tuotteiden maahantuoja suomessa. Fusamatic hitsauskoneet voidaan kalibroida ja huoltaa suomessa.



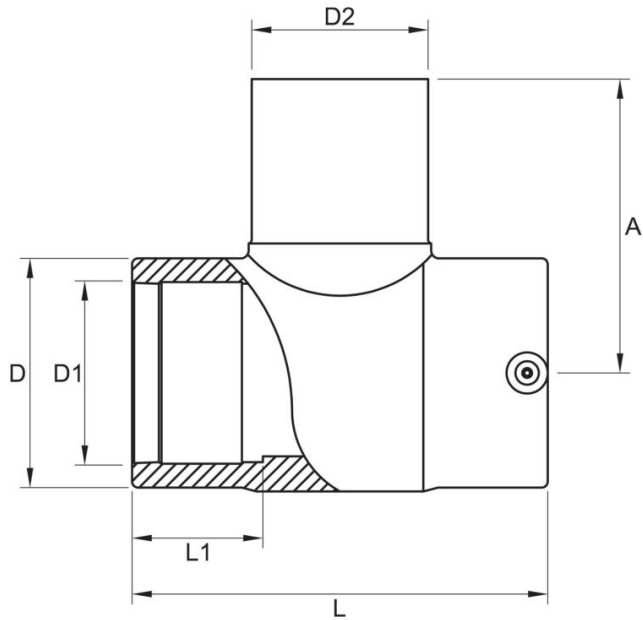
Ominaisuudet

LVI-numero	1836 310
Pipelife numero	70000143
D	40/40/40
Pakkauskoko kpl	18
Paineluokka	PN16
Hitsausaika (s)	50
Jäähdytysaika (min)	5
Paino kg	0,163

Erityispiirteet

- Nordic Polymark laatumerkki

1836 310-Sähköhitsausmuhvi T-Haara, PN16



<i>L (mm)/ 131</i>	
<i>L1 (mm)/ 44</i>	
<i>D (mm)/ 52</i>	
<i>D1 (mm)/ 40</i>	
<i>D2 (mm)/ 40</i>	
<i>A (mm)/ 91</i>	