

1836 072-Sähköhitsausmuhvikulma 90°, PN16

Fusamatic sähköhitsausjärjestelmä Nordic Polymark laatumerkinnällä ja suomenkielisillä hitsauskoneilla ovat ylivoimainen yhdistelmä, jotka on kehitetty helpoksi käyttää.

Fusamatic sähköhitsausmuhvit on varustettu hitsausta helpottavalla automaattisella Fusamatic-nipalla, joka tunnistaa osan ja säätää Fusamatic-sähköhitsauskoneen oikeille hitsausarvoille.

Fusamatic sähköhitsausosat ja asennustarvikkeet helpottavat laadukkaan liitoksen tekemisessä. Sähköhitsausjärjestelmä on varustettu Suomessa tutulla 4,7 mm hitsausnipoilla. Laatua osissa nostaa ISO-12176 mukainen jäljitettävyyden viivakoodi, jolla tuote voidaan yksilöidä.

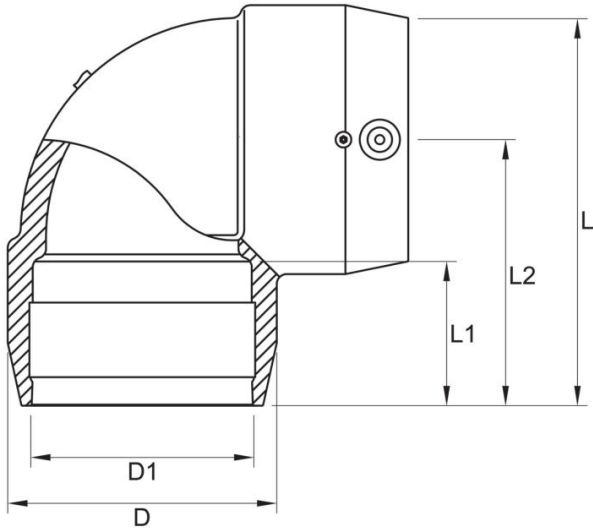
Pipelife on ainoa virallinen Fusion tuotteiden maahantuojaja Suomessa. Fusamatic hitsauskoneet voidaan kalibroida ja huoltaa Suomessa.



Ominaisuudet	
LVI-numero	1836 072
Pipelife numero	70001825
D	160-90°
Pakkauskoko kpl	2
Paineluokka	PN16
Hitsausaika (s)	200
Jäähdytysaika (min)	15
Paino kg	5,00

Erityispiirteet
<ul style="list-style-type: none"> Nordic Polymark laatumerkki

1836 072-Sähköhitsausmuovikulma 90°, PN16



<i>L (mm)/ 320</i>	
<i>L1 (mm)/ 104</i>	
<i>L2 (mm)/ 211</i>	
<i>D (mm)/ 213</i>	
<i>D1 (mm)/ 160</i>	