

1836 117-Sähköhitsaussupistusmuovi, PN16

Fusamatic sähköhitsausjärjestelmä Nordic Polymark laatumerkinnällä ja suomenkielisillä hitsauskoneilla ovat ylivoimainen yhdistelmä, jotka on kehitetty helpoksi käyttää.

Fusamatic sähköhitsausmuovit on varustettu hitsausta helpottavalla automaattisella Fusamatic-nipalla, joka tunnistaa osan ja säätää Fusamatic-sähköhitsauskoneen oikeille hitsausarvoille. Fusamatic sähköhitsausosat ja asennustarvikkeet helpottavat laadukkaan liitoksen tekemisessä.

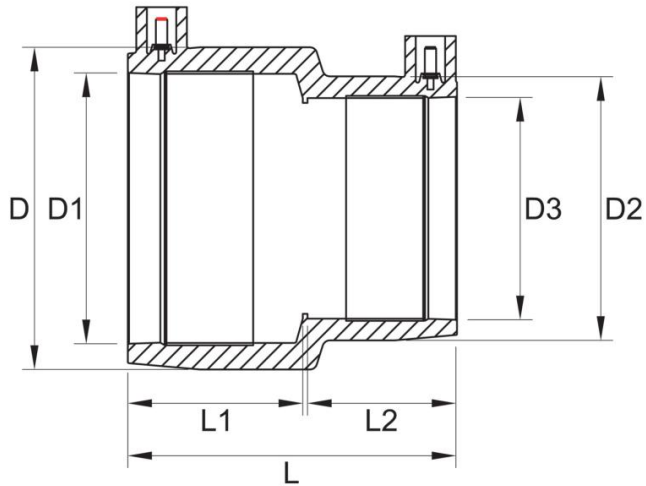
Sähköhitsausjärjestelmä on varustettu Suomessa tutulla 4,7 mm hitsausnipoilla. Laatua osissa nostaa iso-12176 mukainen jäljitettävyyden viivakoodi, jolla tuote voidaan yksilöidä. Pipelife on ainoa virallinen Fusion tuotteiden maahantuojaja Suomessa. Fusamatic hitsauskoneet voidaan kalibroida ja huoltaa Suomessa.



Ominaisuudet	
LVI-numero	1836 117
Pipelife numero	70000132
D	63-32
Pakkausko kpl	60
Paineluokka	PN16
Hitsausaika (s)	90
Jäähdytysaika (min)	5
Paino kg	0,13

Erityispiirteet
<ul style="list-style-type: none"> Nordic Polymark laatumerkki

1836 117-Sähköhitsaussupistusmuovi, PN16



<i>L (mm)</i>	102
<i>L1 (mm)</i>	52
<i>D (mm)</i>	78
<i>D1 (mm)</i>	63
<i>L2 (mm)</i>	44
<i>D2 (mm)</i>	44
<i>D3 (mm)</i>	32