

## 1836 036-Sähköhitsausmuhvi, PN10

*Fusamatic sähköhitsausjärjestelmä Nordic Polymark laatumerkinnällä ja suomenkielisillä hitsauskoneilla ovat ylivoimainen yhdistelmä.*

Fusamatic sähköhitsausjärjestelmät on kehitetty helpoksi käyttää. Fusamatic sähköhitsausmuhvit on varustettu hitsausta helpottavalla automaattisella Fusamatic-nipalla, joka tunnistaa osan ja säätää Fusamatic-sähköhitsauskoneen oikeille hitsausarvoille. Fusamatic sähköhitsausosat ja asennustarvikkeet helpottavat laadukkaan liitoksen tekemisessä.

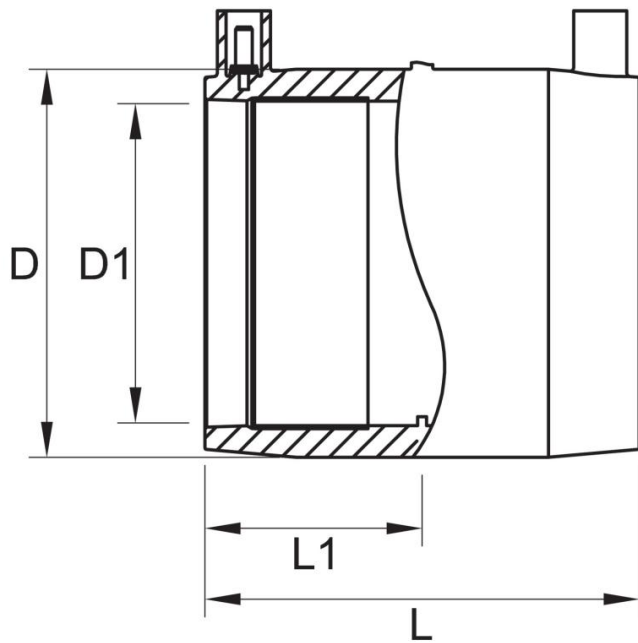
Sähköhitsausjärjestelmä on varustettu suomessa tutulla 4,7 mm hitsausnipoilla. Laatua osissa nostaa ISO-12176 mukainen jäljitettävyyden viivakoodi, jolla tuote voidaan yksilöidä. Pipelife on ainoa virallinen Fusion tuotteiden maahantuoja suomessa. Fusamatic hitsauskoneet voidaan kalibroida ja huoltaa suomessa.



Ominaisuudet	
LVI-numero	1836 036
Pipelife numero	70002753
D	800
Pakkauskoko kpl	1
Paineluokka	PN10
Hitsausaika (s)	
Jäätymisaika (min)	
Paino kg	

Erityispiirteet
<ul style="list-style-type: none"> <li>• Automaattisen tunnistuksen mahdollistava Fusamatic nippa</li> <li>• Nordic polymark laatumerkki</li> </ul>

## 1836 036-Sähköhitsausmuhvi, PN10



L (mm)/ L1 (mm)/ D (mm)/ D1 (mm)/	
--------------------------------------	--