

1836 035-Sähköhitsausmuhvi, PN10

Fusamatic sähköhitsausjärjestelmä Nordic Polymark laatumerkinnällä ja suomenkielisillä hitsauskoneilla ovat ylivoimainen yhdistelmä.

Fusamatic sähköhitsausjärjestelmät on kehitetty helpoksi käyttää. Fusamatic sähköhitsausmuhvit on varustettu hitsausta helpottavalla automaattisella Fusamatic-nipalla, joka tunnistaa osan ja säätää Fusamatic-sähköhitsauskoneen oikeille hitsausarvoille. Fusamatic sähköhitsausosat ja asennustarvikkeet helpottavat laadukkaan liitoksen tekemisessä.

Sähköhitsausjärjestelmä on varustettu suomessa tutulla 4,7 mm hitsausnipoilla. Laatua osissa nostaa ISO-12176 mukainen jäljitettävyyden viivakoodi, jolla tuote voidaan yksilöidä. Pipelife on ainoa virallinen Fusion tuotteiden maahantuojaja suomessa. Fusamatic hitsauskoneet voidaan kalibroida ja huoltaa suomessa.



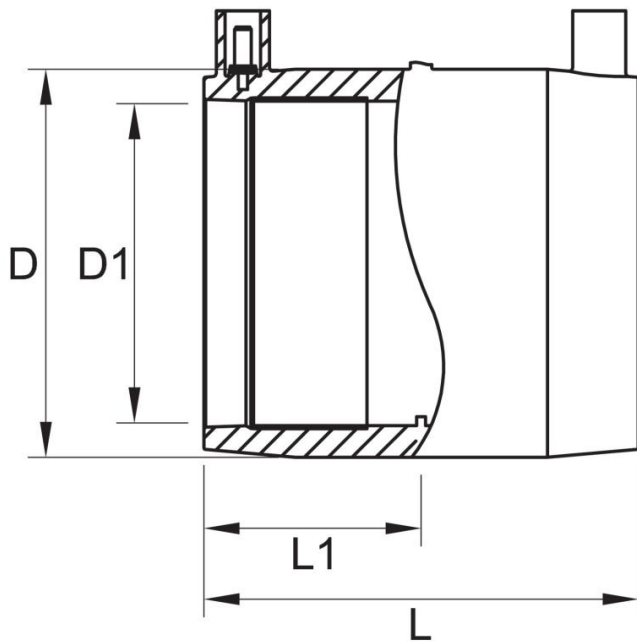
Ominaisuudet

LVI-numero	1836 035
Pipelife numero	70000120
D	710
Pakkauskoko kpl	1
Paineluokka	PN10
Hitsausaika (s)	
Jäähdytysaika (min)	
Paino kg	

Erytispiirteet

- Automaattisen tunnistuksen mahdollistava Fusamatic nippa
- Nordic polymark laatumerkki

1836 035-Sähköhitsausmuovi, PN10



L (mm)/ L1 (mm)/ D (mm)/ D1 (mm)/	
--------------------------------------	--