

1836 022-Sähköhitsausmuhvi, PN10

Fusamatic sähköhitsausjärjestelmä Nordic Polymark laatumerkinnällä ja suomenkielisillä hitsauskoneilla ovat ylivoimainen yhdistelmä.

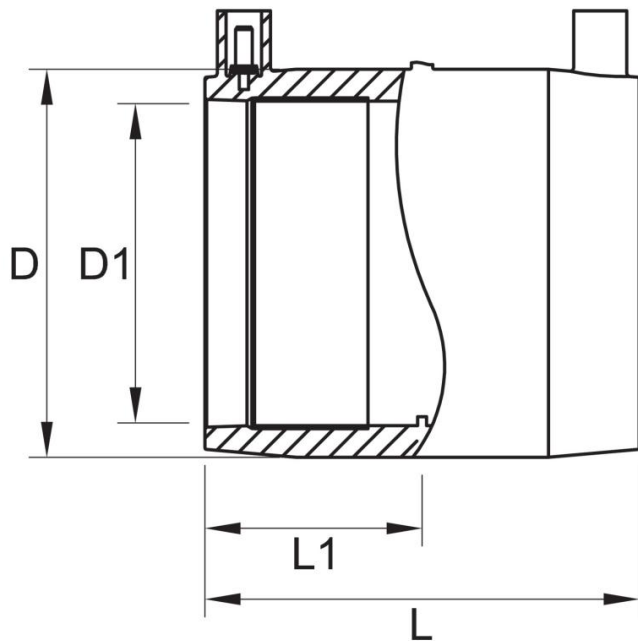
Fusamatic sähköhitsausjärjestelmät on kehitetty helpoksi käyttää. Fusamatic sähköhitsausmuhvit on varustettu hitsausta helpottavalla automaattisella Fusamatic-nipalla, joka tunnistaa osan ja säätää Fusamatic-sähköhitsauskoneen oikeille hitsausarvoille. Fusamatic sähköhitsausosat ja asennustarvikkeet helpottavat laadukkaan liitoksen tekemisessä. Sähköhitsausjärjestelmä on varustettu Suomessa tutulla 4,7 mm hitsausnipoilla. Laatu osissa nostaa ISO-12176 mukainen jäljitettävyys viivakoodi, jolla tuote voidaan yksilöidä. Pipelife on ainoa virallinen Fusion tuotteiden maahantuojaja Suomessa. Fusamatic hitsauskoneet voidaan kalibroida ja huoltaa Suomessa.



Ominaisuudet	
LVI-numero	1836 022
Pipelife numero	70000117
D	500
Pakkauskoko kpl	1
Paineluokka	PN10
Hitsausaika (s)	1800
Jäähdytysaika (min)	30
Paino kg	33

Erityispiirteet
<ul style="list-style-type: none"> • Automaattisen tunnistuksen mahdollistava Fusamatic nippa • Nordic polymark laatumerkki

1836 022-Sähköhitsausmuhvi, PN10



<i>L (mm)/ 360</i>	
<i>L1 (mm)/ 180</i>	
<i>D (mm)/ 621</i>	
<i>D1 (mm)/ 500</i>	