

1836 020-Sähköhitsausmuhvi, PN10

Fusamatic sähköhitsausjärjestelmä Nordic Polymark laatumerkinnällä ja suomenkielisillä hitsauskoneilla ovat ylivoimainen yhdistelmä.

Fusamatic sähköhitsausjärjestelmät on kehitetty helpoksi käyttää. Fusamatic sähköhitsausmuhvit on varustettu hitsausta helpottavalla automaattisella Fusamatic-nipalla, joka tunnistaa osan ja säätää Fusamatic-sähköhitsauskoneen oikeille hitsausarvoille. Fusamatic sähköhitsausosat ja asennustarvikkeet helpottavat laadukkaan liitoksen tekemisessä.

Sähköhitsausjärjestelmä on varustettu suomessa tutulla 4,7 mm hitsausnipoilla. Laatua osissa nostaa ISO-12176 mukainen jäljitettävyyden viivakoodi, jolla tuote voidaan yksilöidä. Pipelife on ainoa virallinen Fusion tuotteiden maahantuojaja suomessa. Fusamatic hitsauskoneet voidaan kalibroida ja huoltaa suomessa.



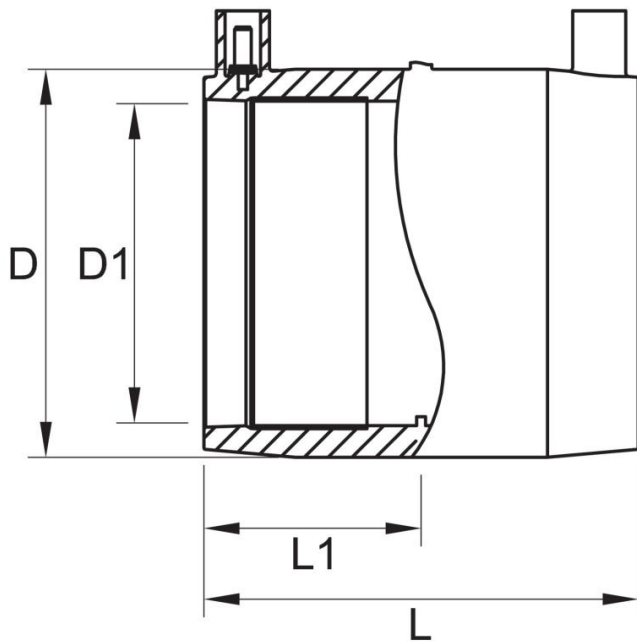
Ominaisuudet

LVI-numero	1836 020
Pipelife numero	70000115
D	400
Pakkauskoko kpl	1
Paineluokka	PN10
Hitsausaika (s)	1140
Jäähdytysaika (min)	30
Paino kg	15

Erytispiirteet

- Automaattisen tunnistuksen mahdollistava Fusamatic nippa
- Nordic polymark laatumerkki

1836 020-Sähköhitsausmuhvi, PN10



<i>L (mm)/ 295</i>	
<i>L1 (mm)/ 147</i>	
<i>D (mm)/ 499</i>	
<i>D1 (mm)/ 400</i>	