

## 1836 017-Sähköhitsausmuhvi, PN16

*Fusamatic sähköhitsausjärjestelmä Nordic Polymark laatumerkinnällä ja suomenkielisillä hitsauskoneilla ovat ylivoimainen yhdistelmä.*

Fusamatic sähköhitsausjärjestelmät on kehitetty helpoksi käyttää. Fusamatic sähköhitsausmuhvit on varustettu hitsausta helpottavalla automaattisella Fusamatic-nipalla, joka tunnistaa osan ja säätää Fusamatic-sähköhitsauskoneen oikeille hitsausarvoille. Fusamatic sähköhitsausosat ja asennustarvikkeet helpottavat laadukkaan liitoksen tekemisessä.

Sähköhitsausjärjestelmä on varustettu Suomessa tutulla 4,7 mm hitsausnipoilla. Laatu osissa nostaa ISO-12176 mukainen jäljitettävyys viivakoodi, jolla tuote voidaan yksilöidä. Pipelife on ainoa virallinen Fusion tuotteiden maahantuojaja Suomessa. Fusamatic hitsauskoneet voidaan kalibroida ja huoltaa Suomessa.

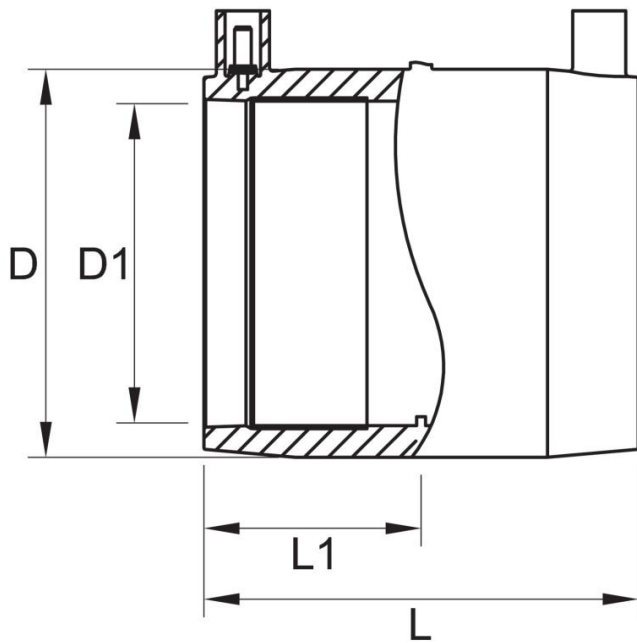


### Ominaisuudet

LVI-numero	1836 017
Pipelife numero	70000112
D	280
Pakkauskoko kpl	1
Paineluokka	PN16
Hitsausaika (s)	900
Jäähdytysaika (min)	30
Paino kg	8,32

### Erytispiirteet

- Automaattisen tunnistuksen mahdollistava Fusamatic nippa
- Nordic polymark laatumerkki

**1836 017-Sähköhitsausmuhvi, PN16**

<i>L (mm)/ 260</i>	
<i>L1 (mm)/ 127</i>	
<i>D (mm)/ 345</i>	
<i>D1 (mm)/ 280</i>	