

## 1836 016-Sähköhitsausmuhvi, PN16

*Fusamatic sähköhitsausjärjestelmä Nordic Polymark laatumerkinnällä ja suomenkielisillä hitsauskoneilla ovat ylivoimainen yhdistelmä.*

Fusamatic sähköhitsausjärjestelmät on kehitetty helpoksi käyttää. Fusamatic sähköhitsausmuhvit on varustettu hitsausta helpottavalla automaattisella Fusamatic-nipalla, joka tunnistaa osan ja säätää Fusamatic-sähköhitsauskoneen oikeille hitsausarvoille. Fusamatic sähköhitsausosat ja asennustarvikkeet helpottavat laadukkaan liitoksen tekemisessä.

Sähköhitsausjärjestelmä on varustettu suomessa tutulla 4,7 mm hitsausnipoilla. Laatua osissa nostaa ISO-12176 mukainen jäljitettävyyden viivakoodi, jolla tuote voidaan yksilöidä. Pipelife on ainoa virallinen Fusion tuotteiden maahantuoja suomessa. Fusamatic hitsauskoneet voidaan kalibroida ja huoltaa suomessa.



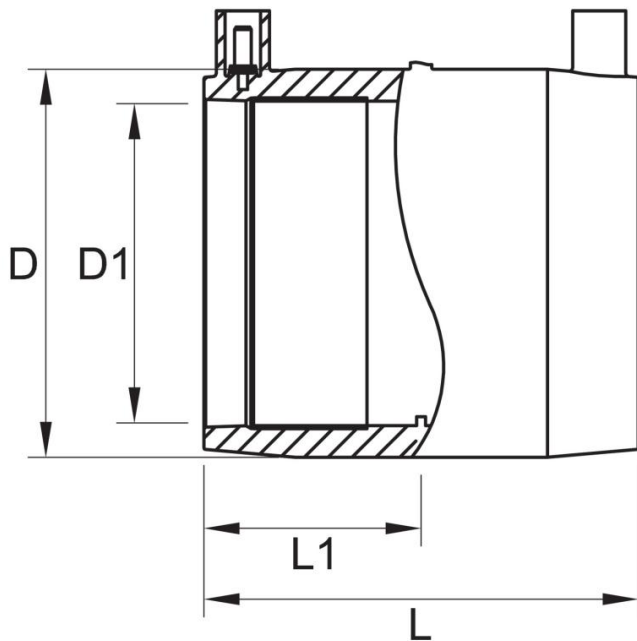
### Ominaisuudet

LVI-numero	1836 016
Pipelife numero	70000111
D	250
Pakkauskoko kpl	2
Paineluokka	PN16
Hitsausaika (s)	900
Jäähdytysaika (min)	30
Paino kg	4,28

### Erytispiirteet

- Automaattisen tunnistuksen mahdollistava Fusamatic nippa
- Nordic polymark laatumerkki

## 1836 016-Sähköhitsausmuhvi, PN16



<i>L (mm)/ 220</i>	
<i>L1 (mm)/ 108</i>	
<i>D (mm)/ 301</i>	
<i>D1 (mm)/ 250</i>	