

1836 014-Sähköhitsausmuhvi, PN16

Fusamatic sähköhitsausjärjestelmä Nordic Polymark laatumerkinnällä ja suomenkielisillä hitsauskoneilla ovat ylivoimainen yhdistelmä.

Fusamatic sähköhitsausjärjestelmät on kehitetty helpoksi käyttää. Fusamatic sähköhitsausmuhvit on varustettu hitsausta helpottavalla automaattisella Fusamatic-nipalla, joka tunnistaa osan ja säätää Fusamatic-sähköhitsauskoneen oikeille hitsausarvoille. Fusamatic sähköhitsausosat ja asennustarvikkeet helpottavat laadukkaan liitoksen tekemisessä.

Sähköhitsausjärjestelmä on varustettu suomessa tutulla 4,7 mm hitsausnipoilla. Laatua osissa nostaa ISO-12176 mukainen jäljitettävyyden viivakoodi, jolla tuote voidaan yksilöidä. Pipelife on ainoa virallinen Fusion tuotteiden maahantuoja suomessa. Fusamatic hitsauskoneet voidaan kalibroida ja huoltaa suomessa.

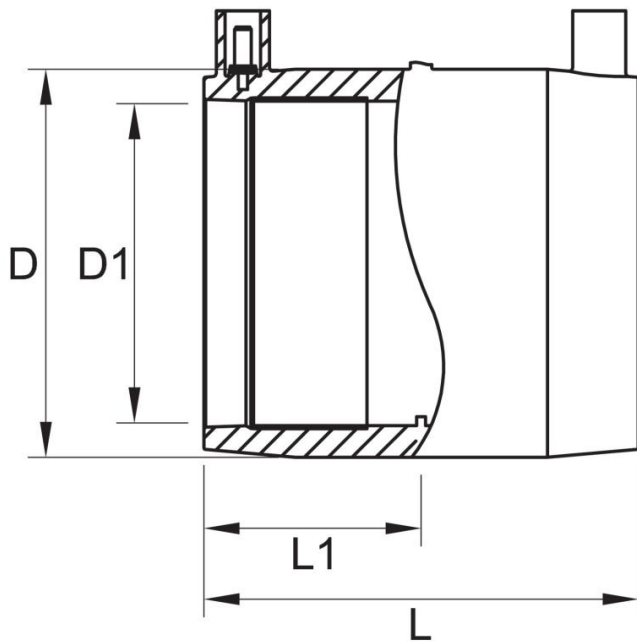


Ominaisuudet

| | |
|---------------------|----------|
| LVI-numero | 1836 014 |
| Pipelife numero | 70000109 |
| D | 200 |
| Pakkauskoko kpl | 4 |
| Paineluokka | PN16 |
| Hitsausaika (s) | 440 |
| Jäähdytysaika (min) | 20 |
| Paino kg | 2,312 |

Erytispiirteet

- Automaattisen tunnistuksen mahdollistava Fusamatic nippa
- Nordic polymark laatumerkki

1836 014-Sähköhitsausmuhvi, PN16

| | |
|---------------------|--|
| <i>L (mm)/ 186</i> | |
| <i>L1 (mm)/ 92</i> | |
| <i>D (mm)/ 243</i> | |
| <i>D1 (mm)/ 200</i> | |