

1836 013-Sähköhitsausmuhvi, PN16

Fusamatic sähköhitsausjärjestelmä Nordic Polymark laatumerkinnällä ja suomenkielisillä hitsauskoneilla ovat ylivoimainen yhdistelmä.

Fusamatic sähköhitsausjärjestelmät on kehitetty helpoksi käyttää. Fusamatic sähköhitsausmuhvit on varustettu hitsausta helpottavalla automaattisella Fusamatic-nipalla, joka tunnistaa osan ja säätää Fusamatic-sähköhitsauskoneen oikeille hitsausarvoille. Fusamatic sähköhitsausosat ja asennustarvikkeet helpottavat laadukkaan liitoksen tekemisessä.

Sähköhitsausjärjestelmä on varustettu suomessa tutulla 4,7 mm hitsausnipoilla. Laatua osissa nostaa ISO-12176 mukainen jäljitettävyyden viivakoodi, jolla tuote voidaan yksilöidä. Pipelife on ainoa virallinen Fusion tuotteiden maahantuojaja suomessa. Fusamatic hitsauskoneet voidaan kalibroida ja huoltaa suomessa.



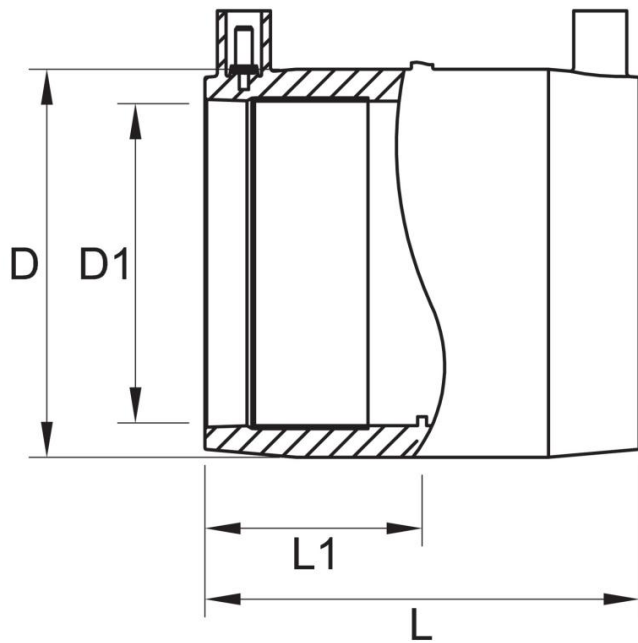
Ominaisuudet

LVI-numero	1836 013
Pipelife numero	70000108
D	180
Pakkauskoko kpl	4
Paineluokka	PN16
Hitsausaika (s)	360
Jäähdytysaika (min)	20
Paino kg	1,924

Erytispiirteet

- Automaattisen tunnistuksen mahdollistava Fusamatic nippa
- Nordic polymark laatumerkki

1836 013-Sähköhitsausmuhvi, PN16



<i>L (mm)/ 185</i>	
<i>L1 (mm)/ 91</i>	
<i>D (mm)/ 220</i>	
<i>D1 (mm)/ 180</i>	