

1836 008-Sähköhitsausmuhvi, PN16

Fusamatic sähköhitsausjärjestelmä Nordic Polymark laatumerkinnällä ja suomenkielisillä hitsauskoneilla ovat ylivoimainen yhdistelmä.

Fusamatic sähköhitsausjärjestelmät on kehitetty helpoksi käyttää. Fusamatic sähköhitsausmuhvit on varustettu hitsausta helpottavalla automaattisella Fusamatic-nipalla, joka tunnistaa osan ja säätää Fusamatic-sähköhitsauskoneen oikeille hitsausarvoille. Fusamatic sähköhitsausosat ja asennustarvikkeet helpottavat laadukkaan liitoksen tekemisessä.

Sähköhitsausjärjestelmä on varustettu suomessa tutulla 4,7 mm hitsausnipoilla. Laatua osissa nostaa ISO-12176 mukainen jäljitettävyyden viivakoodi, jolla tuote voidaan yksilöidä. Pipelife on ainoa virallinen Fusion tuotteiden maahantuoja suomessa. Fusamatic hitsauskoneet voidaan kalibroida ja huoltaa suomessa.

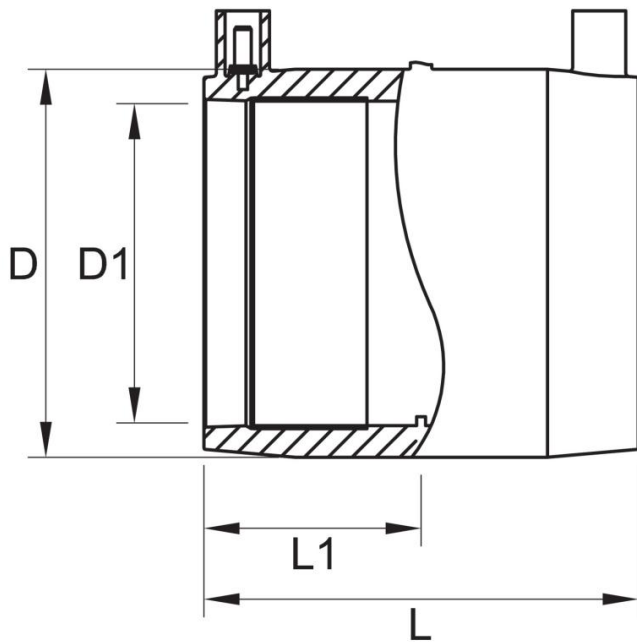


Ominaisuudet

LVI-numero	1836 008
Pipelife numero	70004104
D	90
Pakkauskoko kpl	30
Paineluokka	PN16
Hitsausaika (s)	90
Jäähdytysaika (min)	10
Paino kg	0,333

Erytyspiirteet

- Automaattisen tunnistuksen mahdollistava Fusamatic nippa
- Nordic polymark laatumerkki

1836 008-Sähköhitsausmuhvi, PN16

<i>L (mm)/ 122</i>	
<i>L1 (mm)/ 60</i>	
<i>D (mm)/ 110</i>	
<i>D1 (mm)/ 90</i>	