

1836 007-Sähköhitsausmuhvi, PN16

Fusamatic sähköhitsausjärjestelmä Nordic Polymark laatumerkinnällä ja suomenkielisillä hitsauskoneilla ovat ylivoimainen yhdistelmä.

Fusamatic sähköhitsausjärjestelmät on kehitetty helpoksi käyttää. Fusamatic sähköhitsausmuhvit on varustettu hitsausta helpottavalla automaattisella Fusamatic-nipalla, joka tunnistaa osan ja säätää Fusamatic-sähköhitsauskoneen oikeille hitsausarvoille. Fusamatic sähköhitsausosat ja asennustarvikkeet helpottavat laadukkaan liitoksen tekemisessä.

Sähköhitsausjärjestelmä on varustettu suomessa tutulla 4,7 mm hitsausnipoilla. Laatua osissa nostaa ISO-12176 mukainen jäljitettävyyden viivakoodi, jolla tuote voidaan yksilöidä. Pipelife on ainoa virallinen Fusion tuotteiden maahantuoja suomessa. Fusamatic hitsauskoneet voidaan kalibroida ja huoltaa suomessa.



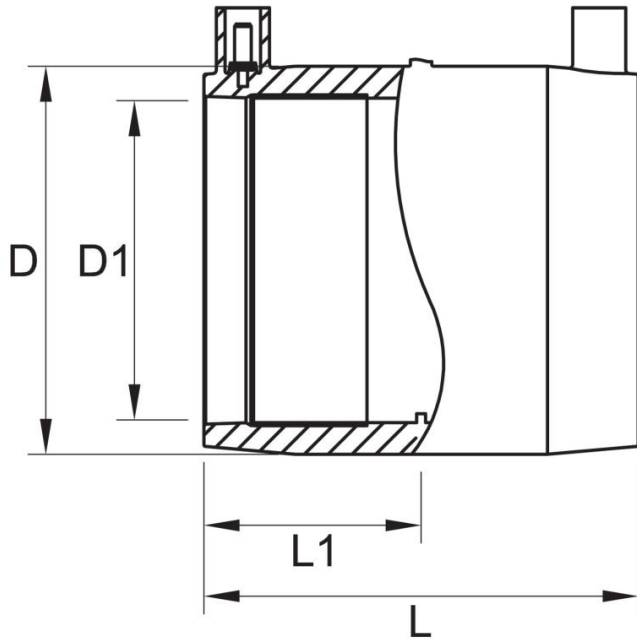
Ominaisuudet

LVI-numero	1836 007
Pipelife numero	70004216
D	75
Pakkauskoko kpl	45
Paineluokka	PN16
Hitsausaika (s)	50
Jäähdytysaika (min)	5
Paino kg	0,265

Erytispiirteet

- Automaattisen tunnistuksen mahdollistava Fusamatic nippa
- Nordic polymark laatumerkki

1836 007-Sähköhitsausmuhvi, PN16



<i>L (mm)/ 121</i>	
<i>L1 (mm)/ 59</i>	
<i>D (mm)/ 92</i>	
<i>D1 (mm)/ 75</i>	