

1836 003-Sähköhitsausmuhvi, PN16

Fusamatic sähköhitsausjärjestelmä Nordic Polymark laatumerkinnällä ja suomenkielisillä hitsauskoneilla ovat ylivoimainen yhdistelmä.

Fusamatic sähköhitsausjärjestelmät on kehitetty helpoksi käyttää. Fusamatic sähköhitsausmuhvit on varustettu hitsausta helpottavalla automaattisella Fusamatic-nipalla, joka tunnistaa osan ja säätää Fusamatic-sähköhitsauskoneen oikeille hitsausarvoille. Fusamatic sähköhitsausosat ja asennustarvikkeet helpottavat laadukkaan liitoksen tekemisessä. Sähköhitsausjärjestelmä on varustettu Suomessa tutulla 4,7 mm hitsausnipoilla. Laatu osissa nostaa ISO-12176 mukainen jäljitettävyys viivakoodi, jolla tuote voidaan yksilöidä. Pipelife on ainoa virallinen Fusion tuotteiden maahantuoja Suomessa. Fusamatic hitsauskoneet voidaan kalibroida ja huoltaa Suomessa.

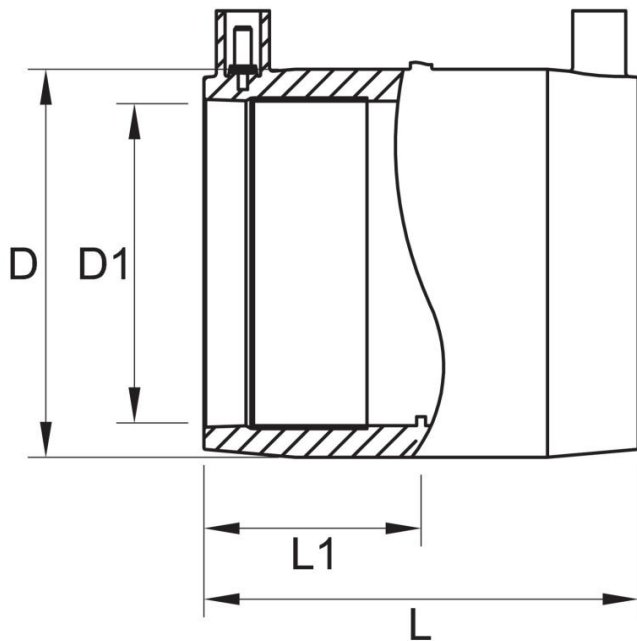


Ominaisuudet

| | |
|---------------------|----------|
| LVI-numero | 1836 003 |
| Pipelife numero | 70004212 |
| D | 32 |
| Pakkausko kpl | 80 |
| Paineluokka | PN16 |
| Hitsausaika (s) | 45 |
| Jäähdytysaika (min) | 3 |
| Paino kg | 0,057 |

Erytyspiirteet

- Automaattisen tunnistuksen mahdollistava Fusamatic nippa
- Nordic polymark laatumerkki

1836 003-Sähköhitsausmuhvi, PN16

| | |
|----------------------|--|
| <i>L (mm)/ 77</i> | |
| <i>L1 (mm)/ 37,5</i> | |
| <i>D (mm)/ 43</i> | |
| <i>D1 (mm)/ 32</i> | |