

VIIVYTYSPUTKISTO (KOLMELLA PUTKELLA)

Sakkapesällinen

tarkastuskaivo

- Ø560/500
- Ø800/500

Tuloyhde
LVI-suunnitelman
mukaan



- Ø560/500: 0,6m/125l
- Ø800/500: 0,9m/430l

Tarkastusputki (tarvittaessa)

- Ø200/160
- Ø400/315

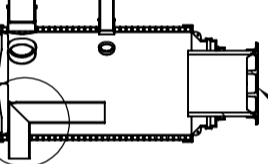
Tiivisteellinen pääty

Päätykappale on asennettavissa siten, että
tuloyhde saadaan haluttuun korkoon.

Virtauksensäätkäivo

- Ø560/500
- Ø800/500

Tuloyhde
LVI-suunnitelman
mukaan



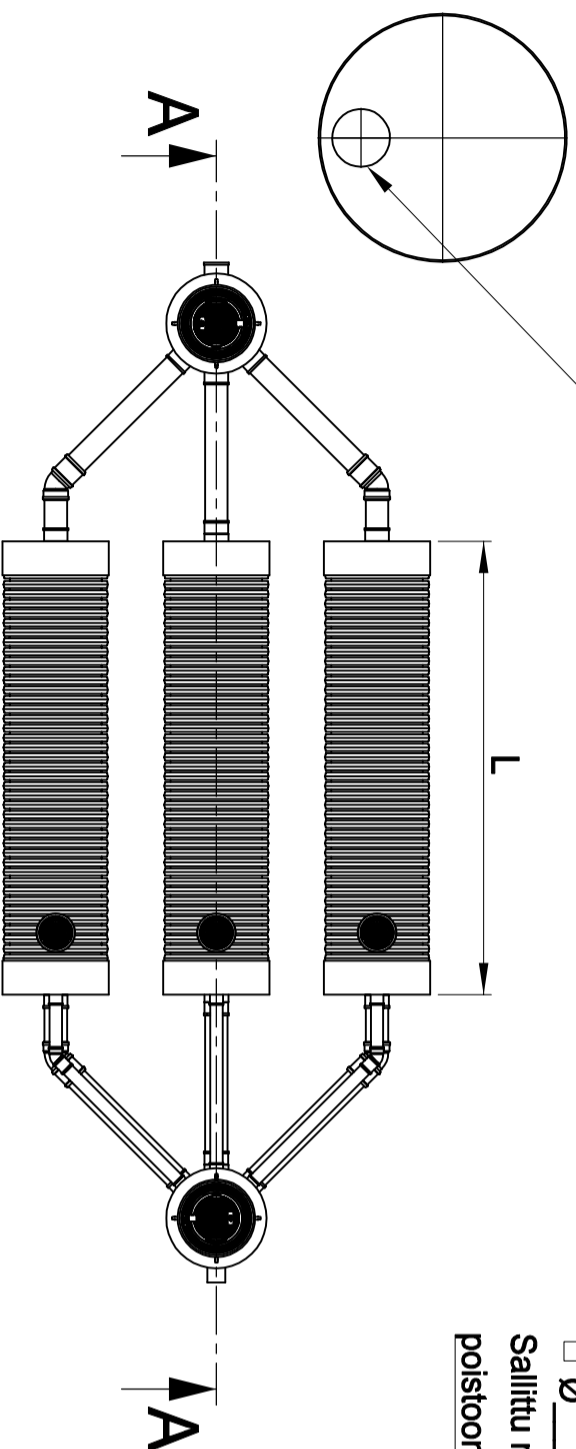
Virtauksensäätöreikä
 Ø _____ mm
Sallittu max. virtaama
poistoon = _____ l/s

Virtauksensäätöputki

Poistoyhde
LVI-suunnitelman
mukaan

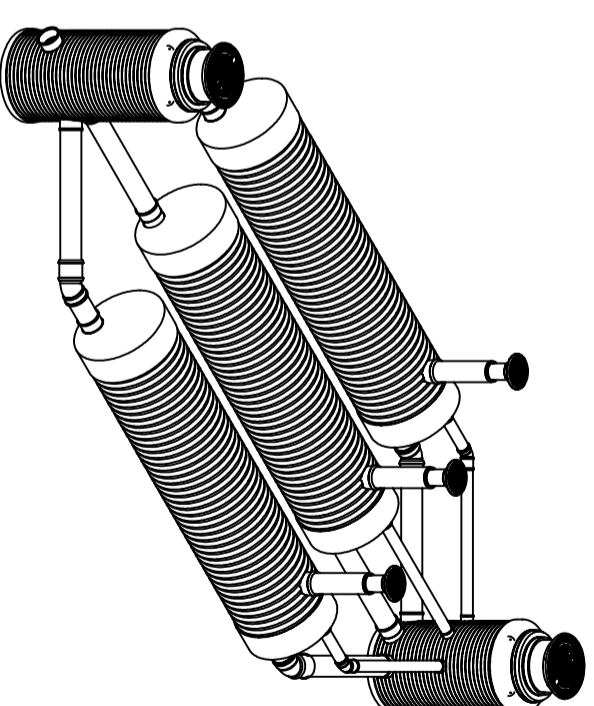
Sakkapesä

- Ei sakkapesää (min 10mm/110mm)
- Ø560/500: 0,6m/125l
- Ø800/500: 0,9m/430l



L = Viivytysputken pituus

Halkaisija	6m	12m	18m	Valitse pituus
Ø500	<input type="checkbox"/> 3,53 m³	<input type="checkbox"/> 7,07 m³	<input type="checkbox"/> 10,60 m³	<input type="checkbox"/> _____m (0,58m³/m)
Ø600	<input type="checkbox"/> 5,09 m³	<input type="checkbox"/> 10,18 m³	<input type="checkbox"/> 15,27 m³	<input type="checkbox"/> _____m (0,85m³/m)
Ø800	<input type="checkbox"/> 9,05 m³	<input type="checkbox"/> 18,10 m³	<input type="checkbox"/> 27,14 m³	<input type="checkbox"/> _____m (1,50m³/m)
Ø1000	<input type="checkbox"/> 14,14 m³	<input type="checkbox"/> 28,27 m³	<input type="checkbox"/> 42,41 m³	<input type="checkbox"/> _____m (2,35m³/m)



Materiaali:



Työnumero:

Rakennusliempenide:

Tyypikuva

Rakennuskohteen nimi ja osoite:

Kuvaukset / Sisältö:

**VIIVYTYSPUTKISTO
(KOLMELLA PUTKELLA)**

Suunnittelija / Piirtäjä:

SR

Pvm:

03.02.2021

Massa:

Arkkikoko:

Mittakaava:

A3

1:100

Tuodenumero:

Rev

PIPELIFE