

VIIVYTYSPUTKISTO

(KAHDELLA PUTKELLA)

Sakkapesällinen

tarkastuskaivo

- Ø560/500
 Ø800/500

Tuloyhde
LVI-suunnitelman
mukaan

- Sakkapesä
 Ø560/500: 0,6m/125l
 Ø800/500: 0,9m/430l

Tarkastusputki (arvittaessa)

- Ø200/160
 Ø400/315

Tiivisteellinen pääty

Päätökappale on asennettavissa siten, että
tuloyhde saadaan haluttuun korkoon.

Virtauksensätökaivo

- Ø560/500
 Ø800/500

Tuloyhde
LVI-suunnitelman
mukaan

Virtauksensätöreikä

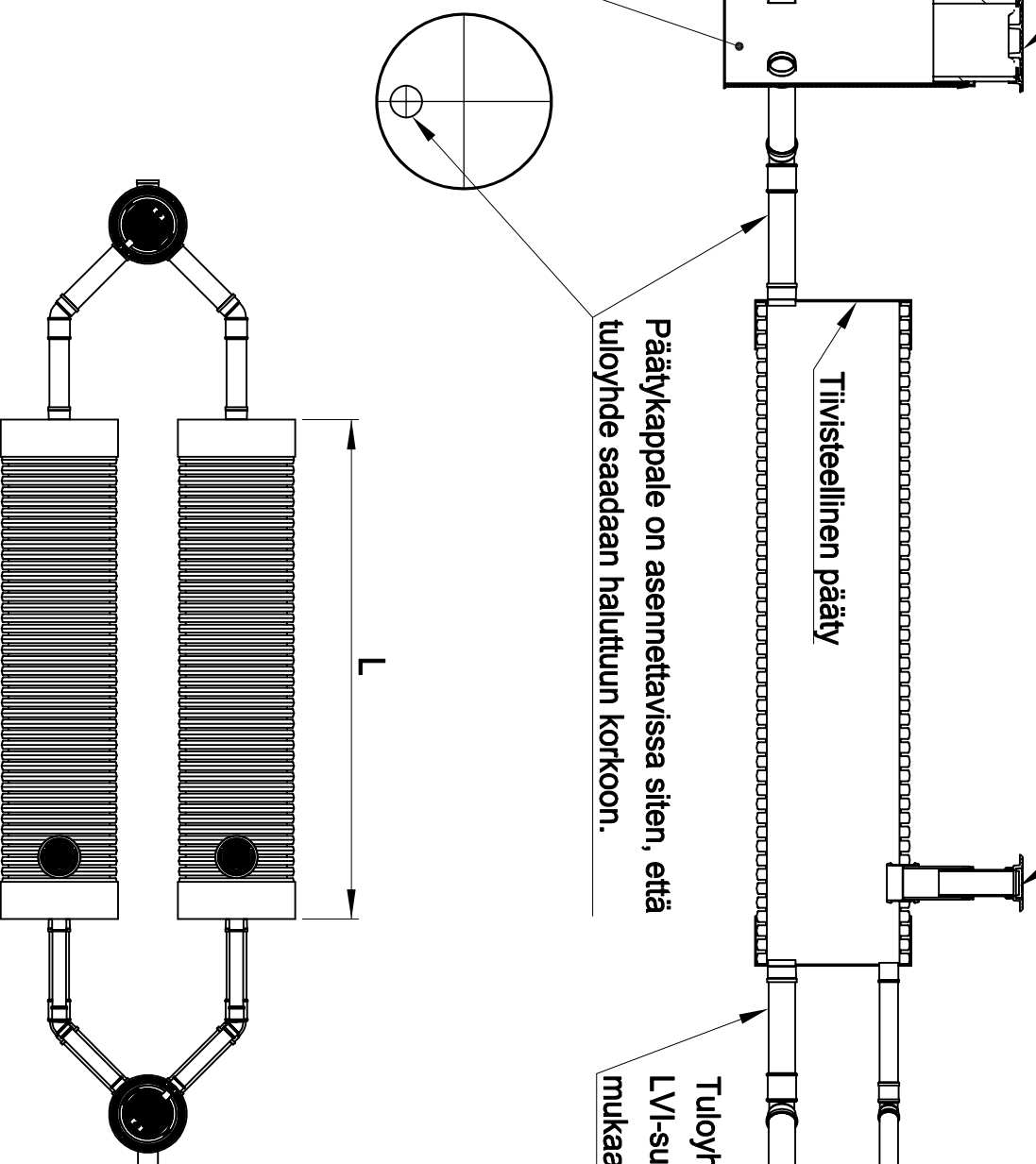
Ø _____ mm
Sallittu max. virtaama
poistoon = _____ l/s

Virtauksensätöputki

Poistoyhde
LVI-suunnitelman
mukaan

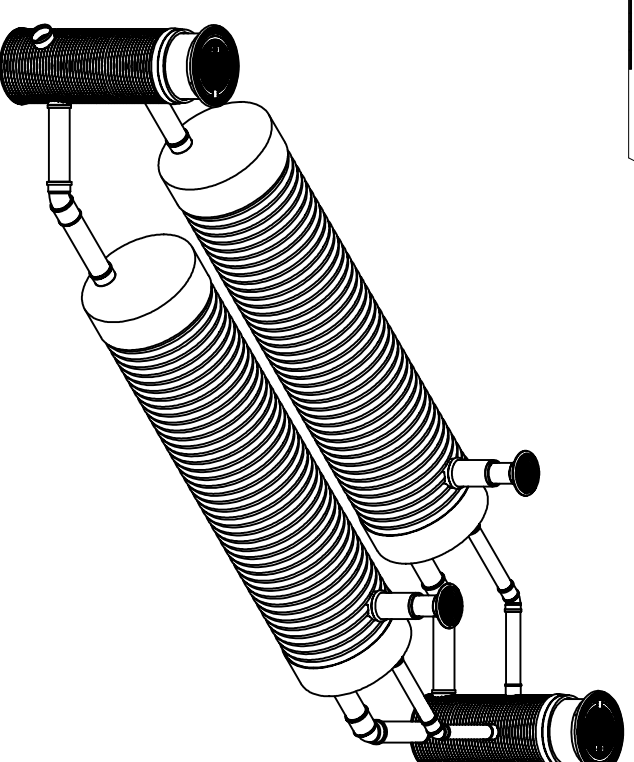
Sakkapesä

Ei sakkapesää (min 10mm/110mm)
 Ø560/500: 0,6m/125l
 Ø800/500: 0,9m/430l

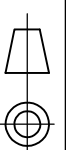


L = Viivytysputken pituus

Halkaisija	6m	12m	18m	Valitse pituus
Ø500	<input type="checkbox"/> 2,36 m³	<input type="checkbox"/> 4,71 m³	<input type="checkbox"/> 7,07 m³	<input type="checkbox"/> _____ m (0,39m³/m)
Ø600	<input type="checkbox"/> 3,39 m³	<input type="checkbox"/> 6,79 m³	<input type="checkbox"/> 10,18 m³	<input type="checkbox"/> _____ m (0,57m³/m)
Ø800	<input type="checkbox"/> 6,03 m³	<input type="checkbox"/> 12,06 m³	<input type="checkbox"/> 18,10 m³	<input type="checkbox"/> _____ m (1,01m³/m)
Ø1000	<input type="checkbox"/> 9,42 m³	<input type="checkbox"/> 18,85 m³	<input type="checkbox"/> 28,27 m³	<input type="checkbox"/> _____ m (1,57m³/m)



Materiaali:



Työnumero:

Rakennusloimenpide:

Tyyppiokuva

Rakennuskohteen nimi ja osoite:

Suunnittelija / Piirtäjä:

SR

Pvm:

03.02.2021

Massa:

Sivu:

1/1

Arkkikoko:

A3

Mittakaava:

1:100

Tuotenumero:

Rev

PIPELIFE

**VIIVYTYSPUTKISTO
(KAHDELLA PUTKELLA)**