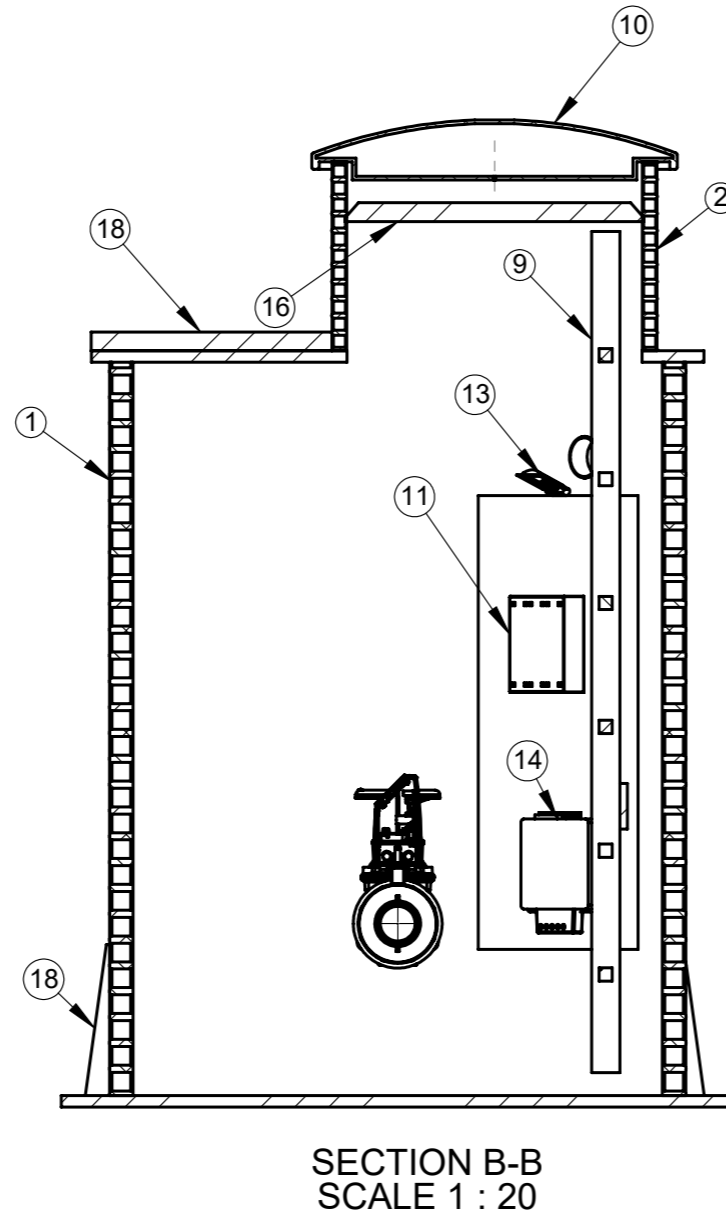
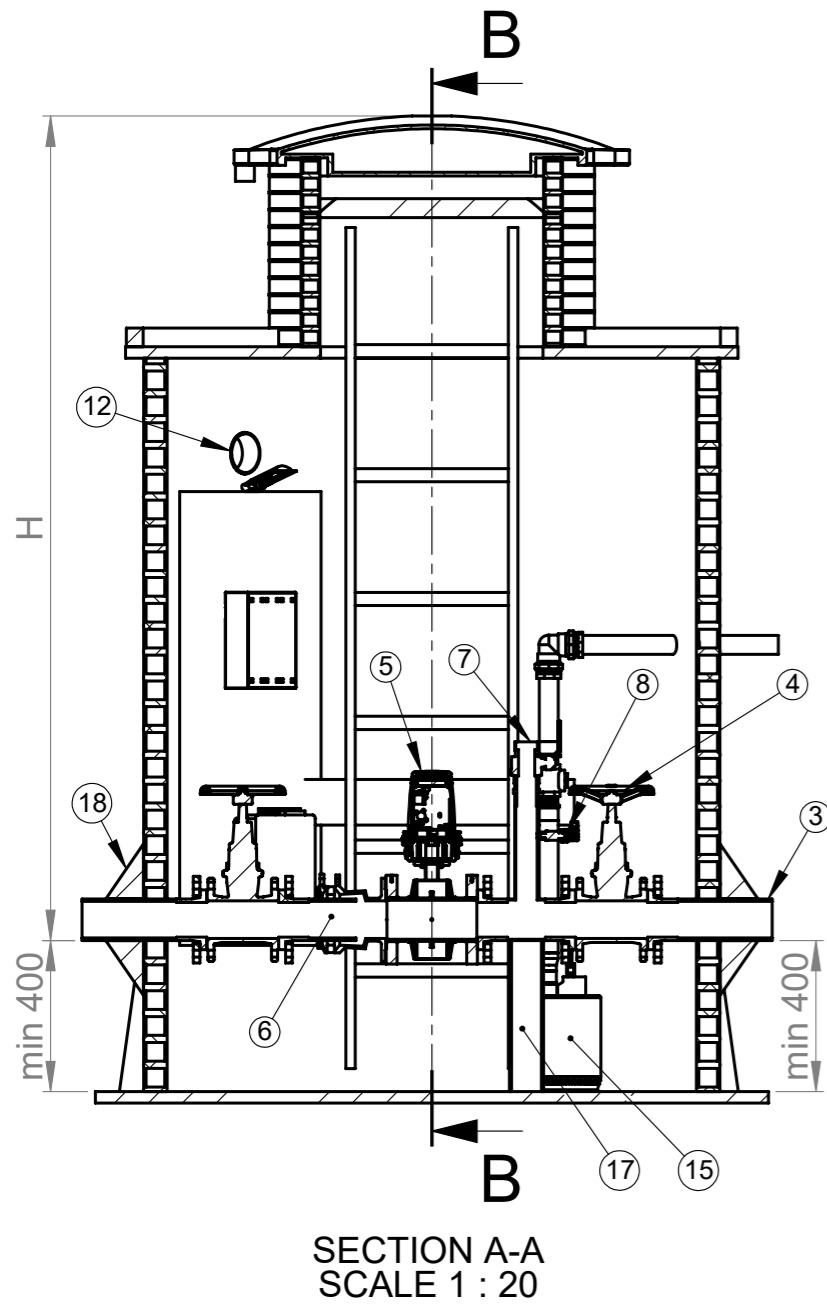
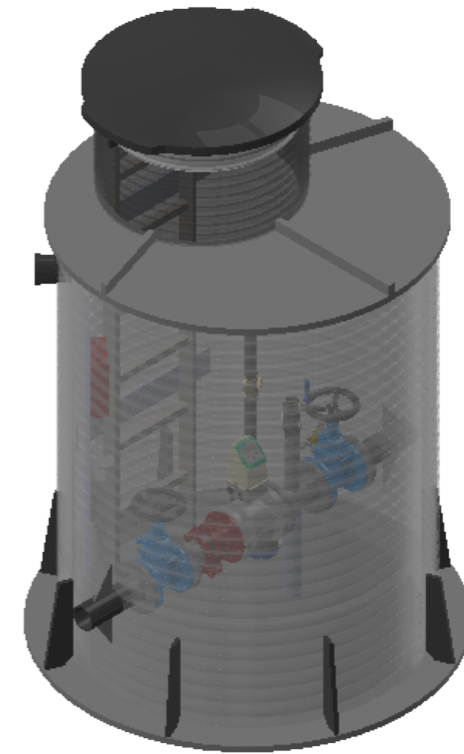
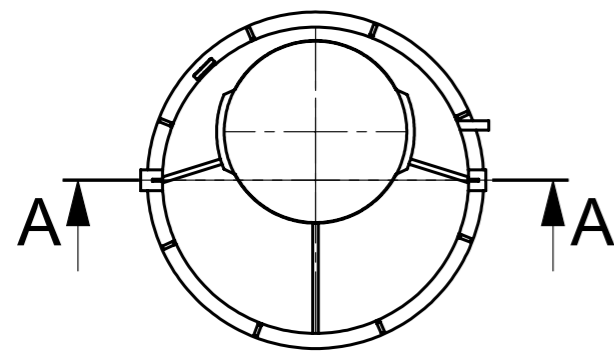




Virtausmittauskaivo (Putkimalli)



Kaivon korkeus (vj-mp) H = _____ mm



| Nro | Tuotenimi | Tek.arvo/malli | Määrä |
|-----|---|----------------|-------|
| 1 | Runko | | 1 |
| 2 | Huoltokaivo | | |
| 3 | Putkisto | | |
| 4 | Kumiluistiventtiili | | |
| 5 | Virtausmittari | | |
| 6 | Vetoakestävä liitin | | |
| 7 | Huuhteluyhde | | |
| 8 | Paineenmittaus | | |
| 9 | Tikkaat | | |
| 10 | PE kansi saranoitu, lukittava, aukipolaitteella | | |
| 11 | Sähkökeskus | | |
| 12 | Sähköläpivienti | | |
| 13 | Valaisin | | |
| 14 | Lämmitin | | |
| 15 | Tyhjennyspumppu | | |
| 16 | Eristevälíkansi | | |
| 17 | Putkiston tuki | | |
| 18 | Tuet | | |

| | | | |
|---|---|---------------------------------|---------------------|
| Materiaali: | Rakennustoimenpide: Tyypik kuva | Suunnittelija / Piirtäjä: SR | Pvm: 10.02.2020 |
|  Työnumero: | Rakennuskohteen nimi ja osoite: | Massa: | Sivu: 1/1 |
|  www.pipelife.com | Kuvaukset / Sisältö: Virtausmittauskaivo (Putkimalli) | Arkkikoko: A3 | Mittakaava: 1:50 |
| | | Tuotenumero: - | Rev |