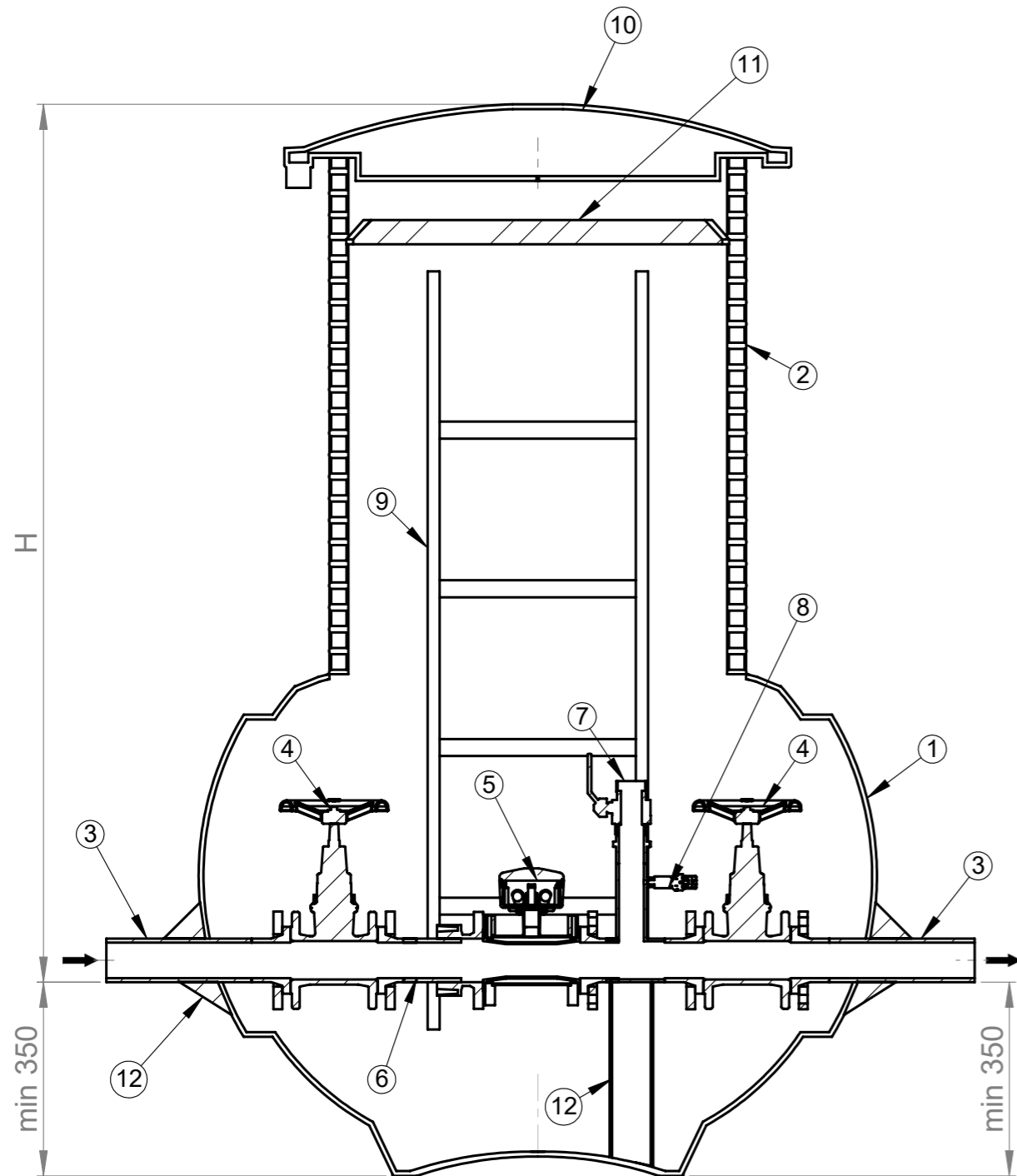
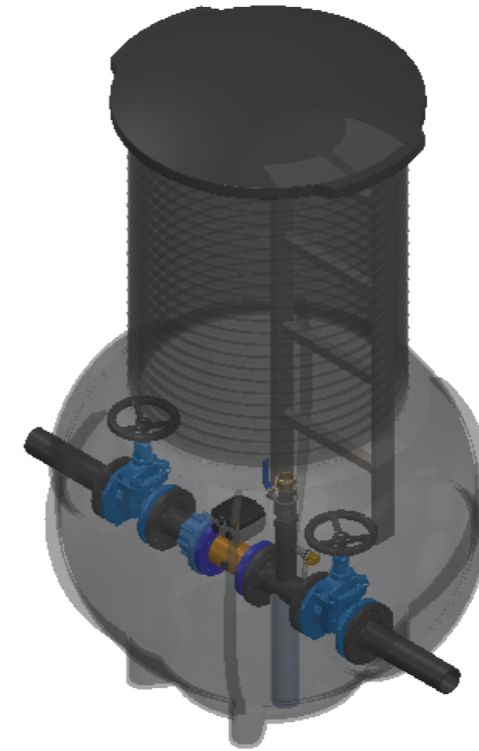


# Vesimittarikaivo 1300



(Pallomalli)



Kaivon korkeus (vj-mp) H = \_\_\_\_\_ mm



Nro	Tuotenimi	Tek.arvo/malli	Määrä
1	Runko		1
2	Huoltokaivo		
3	Putkisto		
4	Kumiluistiventtiili		
5	Virtausmittari		
6	Vetoakestävä liitin		
7	Pallosulkuventtiili		
8	Paineenmittaus		
9	Tikkaat		
10	PE kansi saranoitu, lukittava, aukipitolaiteella		
11	Eristeväläkansi		
12	Tuki		

Materiaali:	Rakennustoimenpide: <b>Tyypikuva</b>	Suunnittelija / Piirtäjä: SR	Pvm: 10.02.2020
 Työnumero:	Rakennuskohteen nimi ja osoite:	Massa:	Sivu: <b>2/3</b>
 www.pipelife.com	Kuvaukset / Sisältö: <b>Vesimittarikaivo 1300 (Pallomalli)</b>	Arkkikoko: <b>A3</b>	Mittakaava: <b>1:50</b>
		Tuotenumero: -	Rev