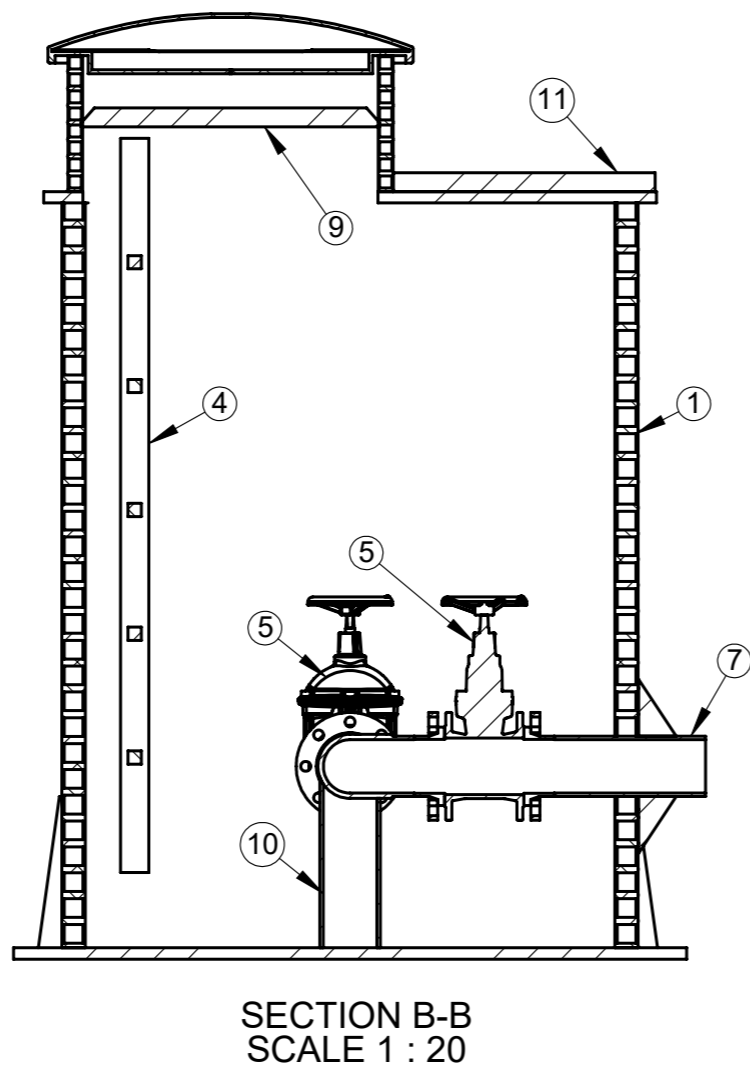
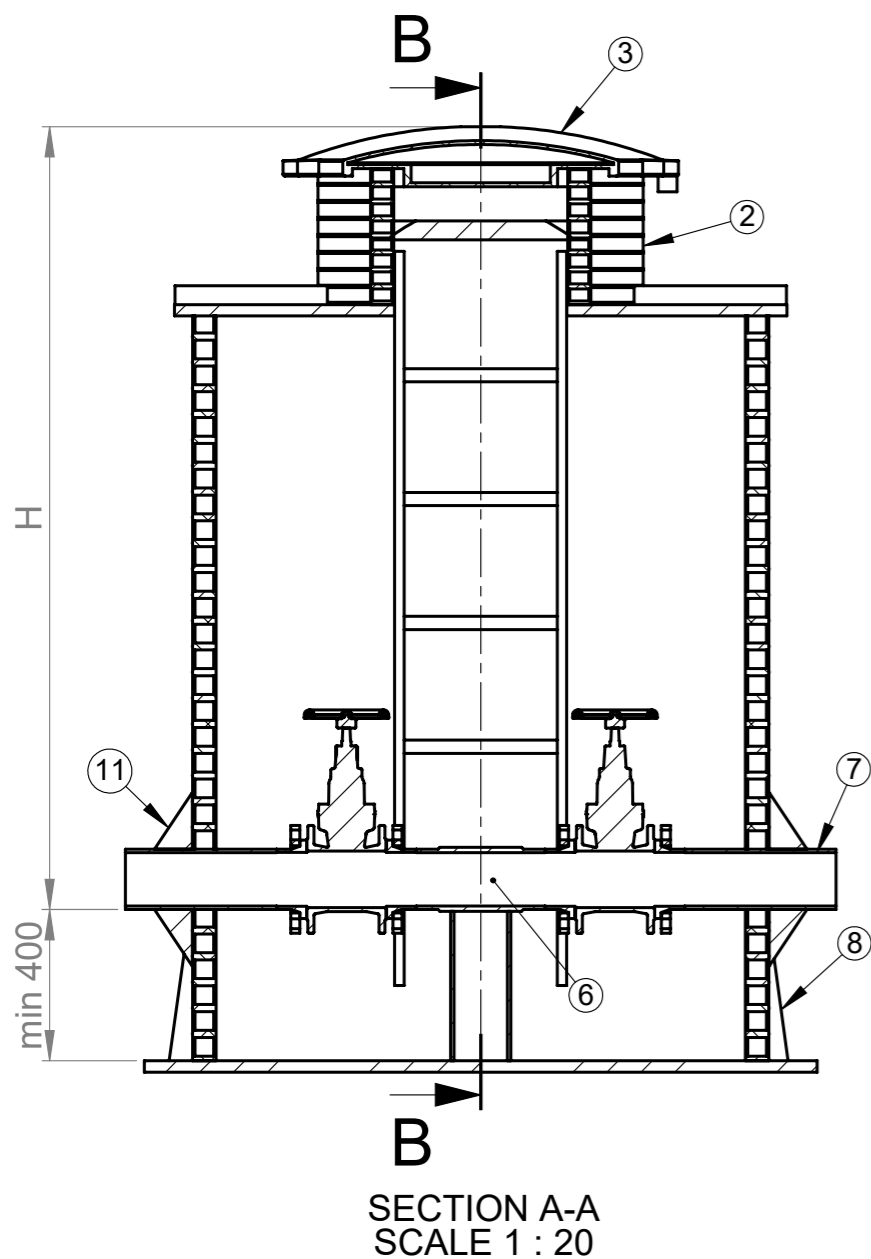
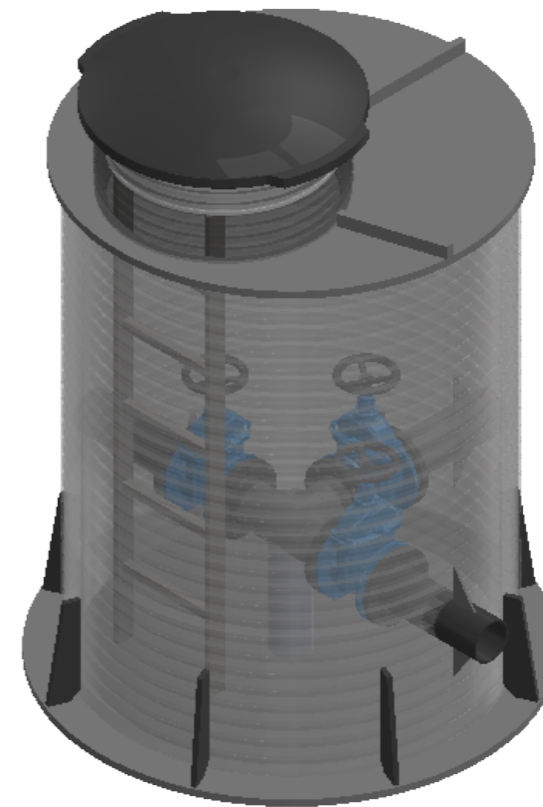
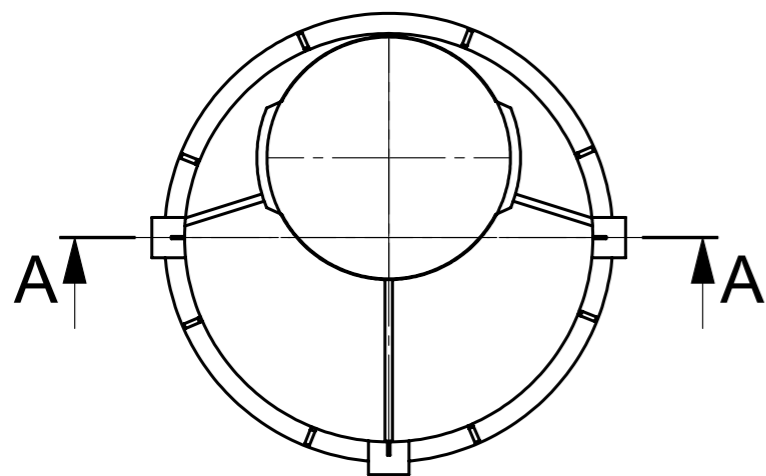




Sulkuventtiilikaivo



Kaivon korkeus H (vj-mp) = ____ mm



Nro	Tuotenimi	Tek.arvo/malli	Määrä
1	Runko		1
2	Huoltokaivo		
3	PE kansi saranoitu, lukittava, aukipitolaiteella		
4	Tikkaat		
5	Kumiluistiventtiili		
6	T-haara		
7	Putkisto		
8	Tukijalat		
9	Eristevälikansi		
10	Putkiston tuki		
11	Tuet		

Materiaali:	Rakennustoimenpide: Tyypik kuva	Suunnittelija / Piirtäjä: SR	Pvm: 04.03.2020
 Työnumero:	Rakennuskohteen nimi ja osoite:	Massa:	Sivu: 1/1
 www.pipelife.com	Kuvaukset / Sisältö: Sulkuventtiilikaivo	Arkkikoko: A3	Mittakaava: 1:50
		Tuotenumero:	Rev