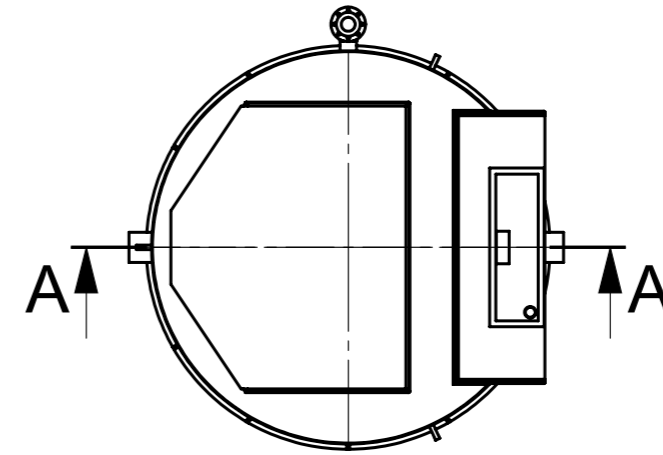
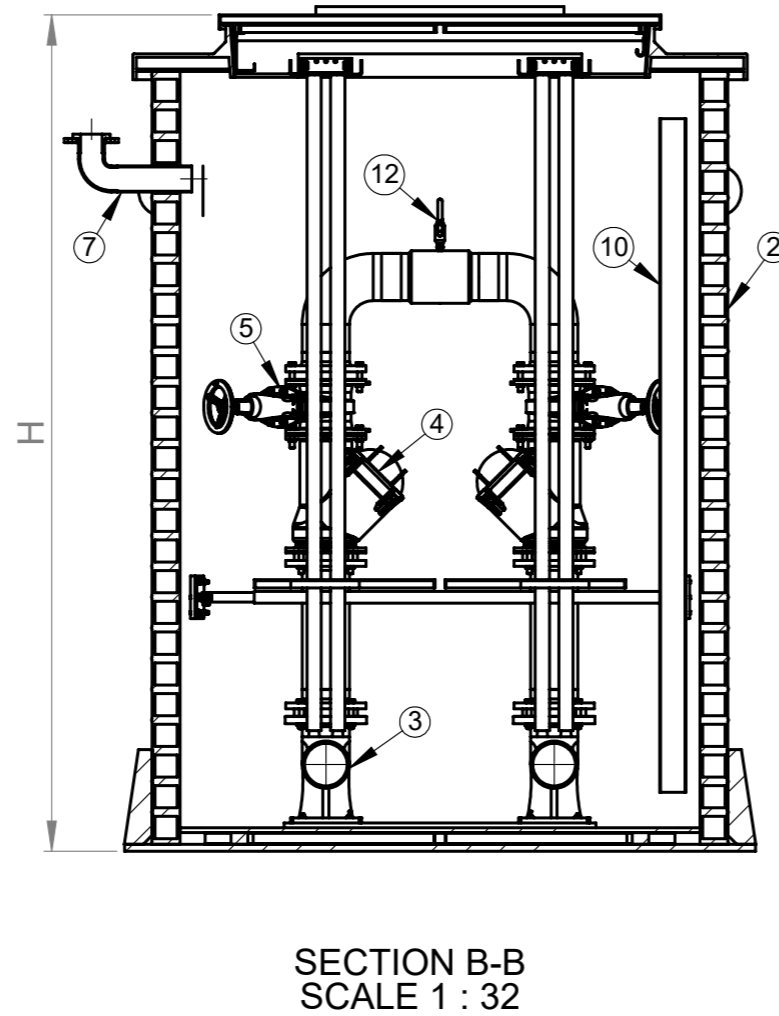
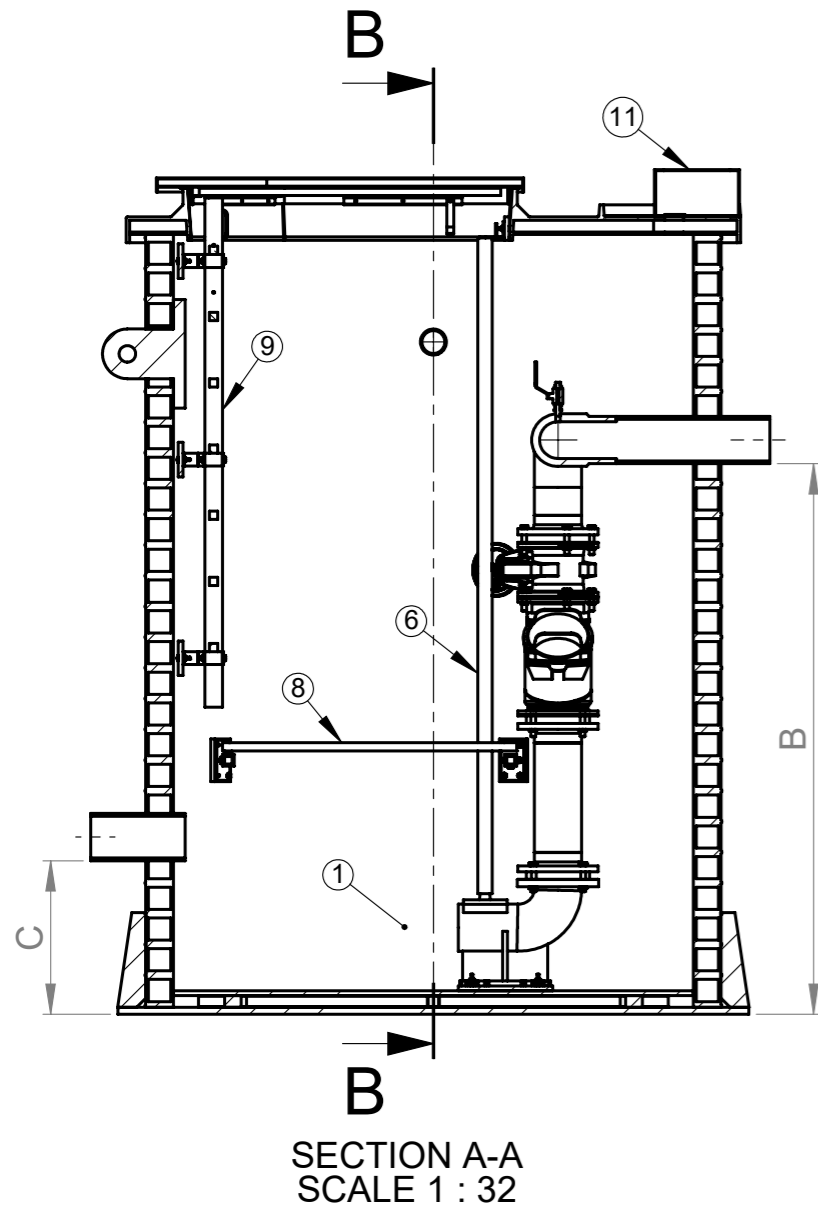




Pumppaamo 2200



Nro	Tuotenimi	Tek.arvo/malli	Määrä
1	Pumppu		
2	Säiliö		
3	Kytinistukka		
4	Takaiskuventtiili		
5	Sulkuventtiili		
6	Johdeputki		
7	Tuuletusyhde		
8	Hoitotaso		
9	Tikkaat ja aloituskaide		
10	Paineanturin suojaletki		
11	Sähkökeskus		
12	Huhteluyhde		

	Korkotaso	Halkaisija Ø	Kellosuunta	Mitta
Maan pinnan korko				H-mitta
Paineyhteen korko			12:00	B-mitta
Tuloyhteen korko 1				C1-mitta
Tuloyhteen korko 2				C2-mitta
Tuloyhteen korko 3				C3-mitta
Sähkö-yhteen korko				
Tuuletus				

Materiaali:	Rakennustoimenpide: Tyypik kuva	Suunnittelija / Piirtäjä: SR	Pvm: 06.03.2020
 Työnumero:	Rakennuskohteen nimi ja osoite:	Massa:	Sivu: 3/1
 www.pipelife.com	Kuvaukset / Sisältö: Pumppaamo 2200	Arkkikoko: A3	Mittakaava: 1:5
		Tuotenumero:	Rev