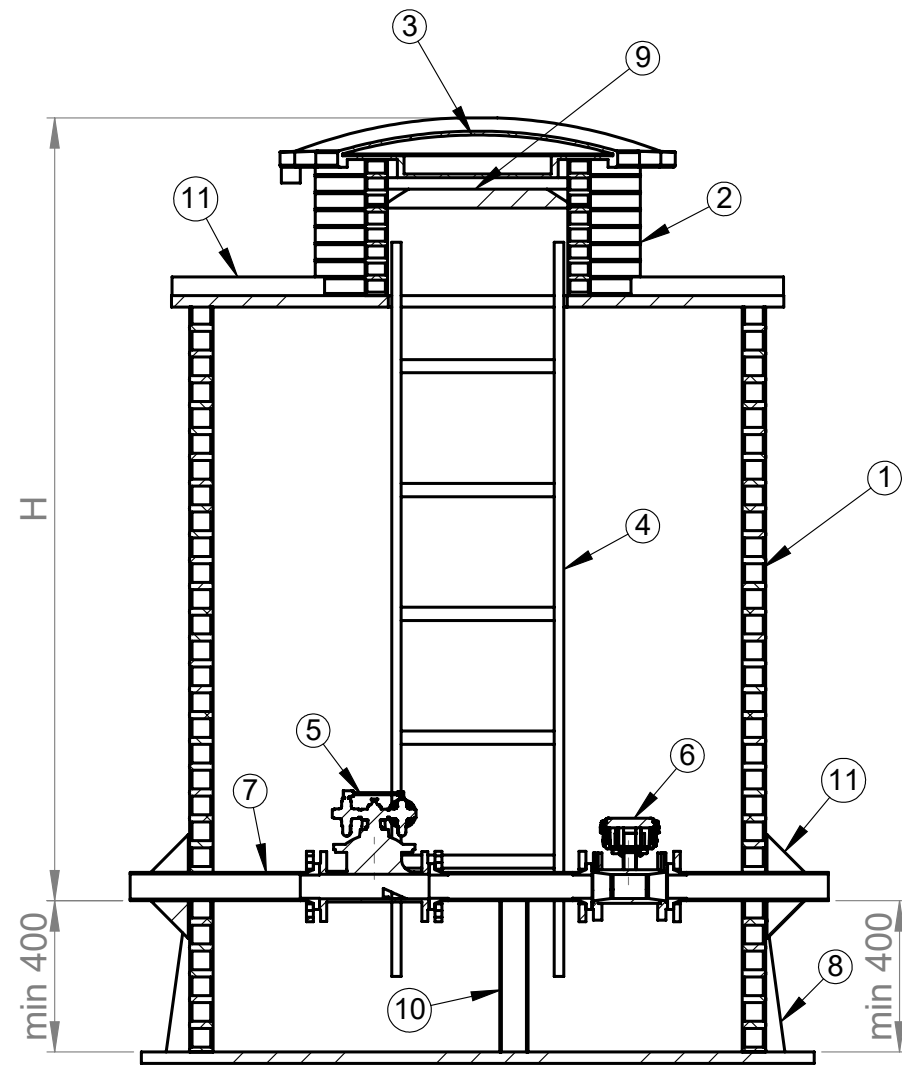
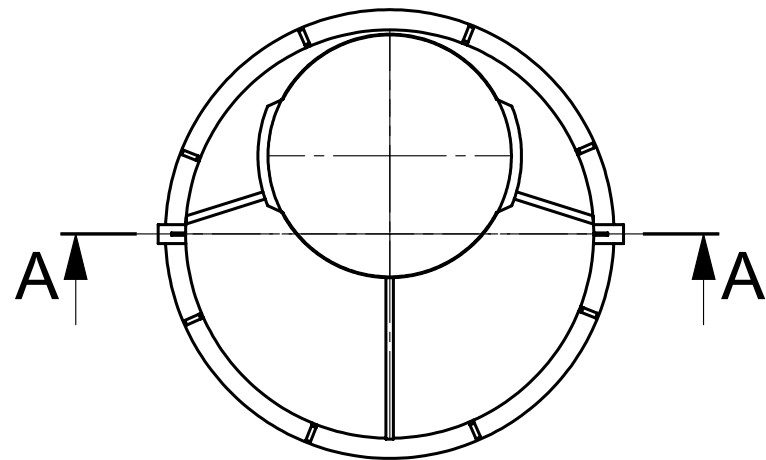


Paineensäätökaivo

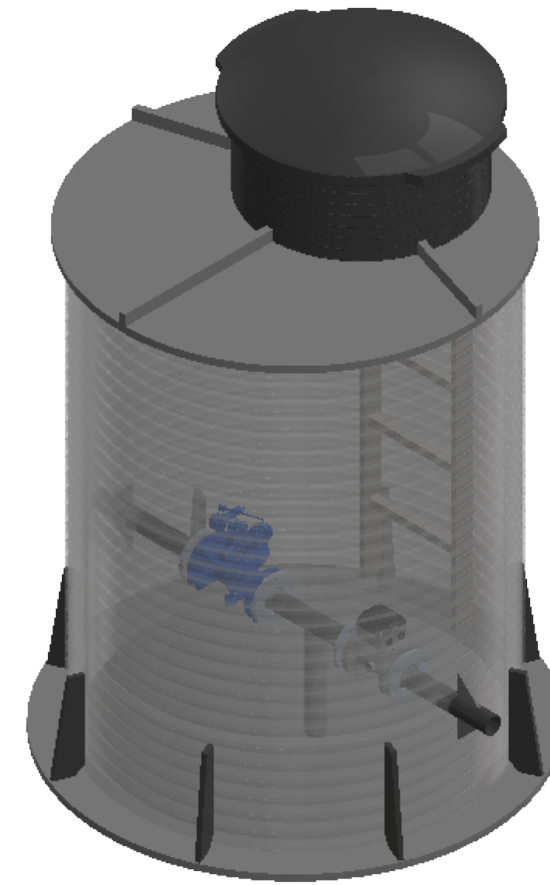
(Putkimalli)



SECTION A-A
SCALE 1 : 20



Kaivon korkeus (vj-mp) H = ____ mm



Nro	Tuotenimi	Tek.arvo/malli	Määrä
1	Runko		1
2	Huoltokaivo		
3	PE kansi saranoitu, lukittava, aukipitolaitteella		
4	Tikkaat		
5	Paineensäätöventtiili		
6	Virtausmittari		
7	Putkisto		
8	Tukijalat		
9	Eristevälikansi		
10	Putkiston tuki		
11	Tuet		

Materiaali:	Rakennustoimenpide: Tyypik kuva	Suunnittelija / Piirtäjä: SR	Pvm: 18.02.2020
	Työnumero:	Rakennuskohteen nimi ja osoite:	Massa:
 www.pipelife.com		Kuvaukset / Sisältö: Paineensäätökaivo (Putkimalli)	Sivu: 2/1
		Arkkikoko: A3	Mittakaava: 1:50
		Tuotenumero:	Rev