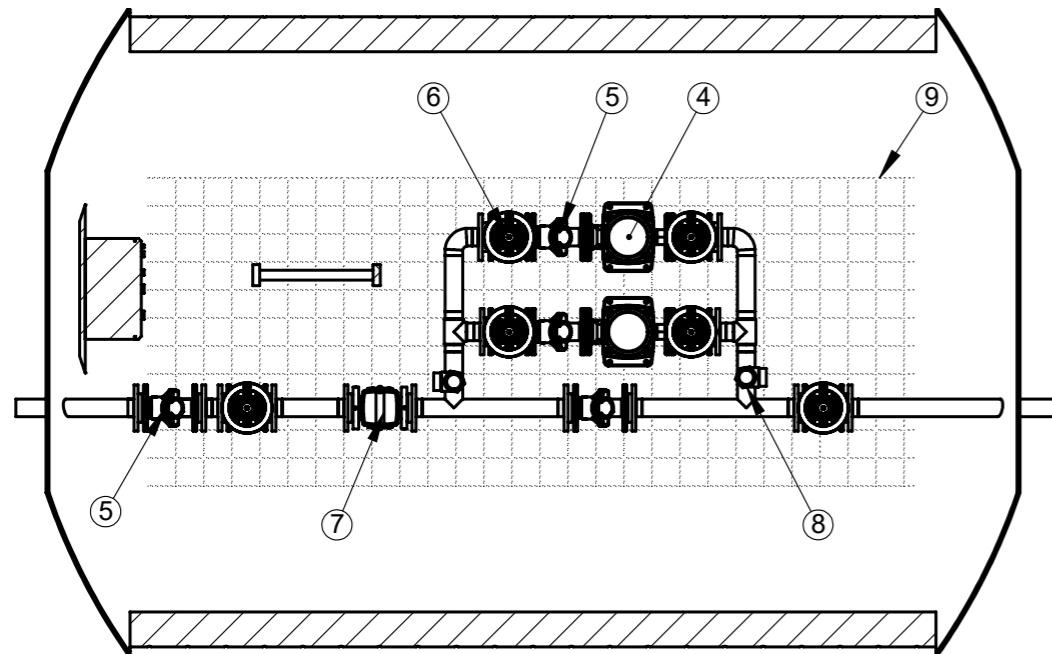
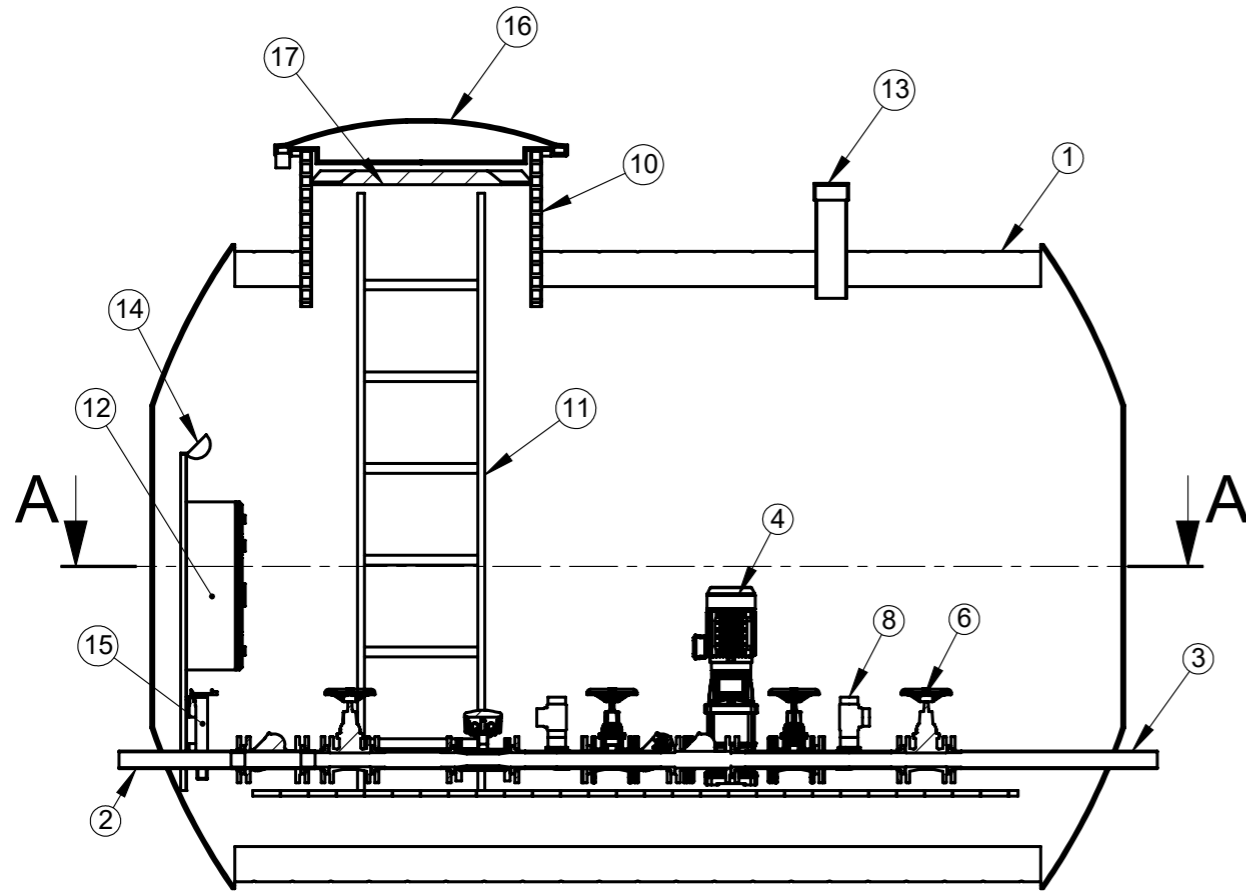
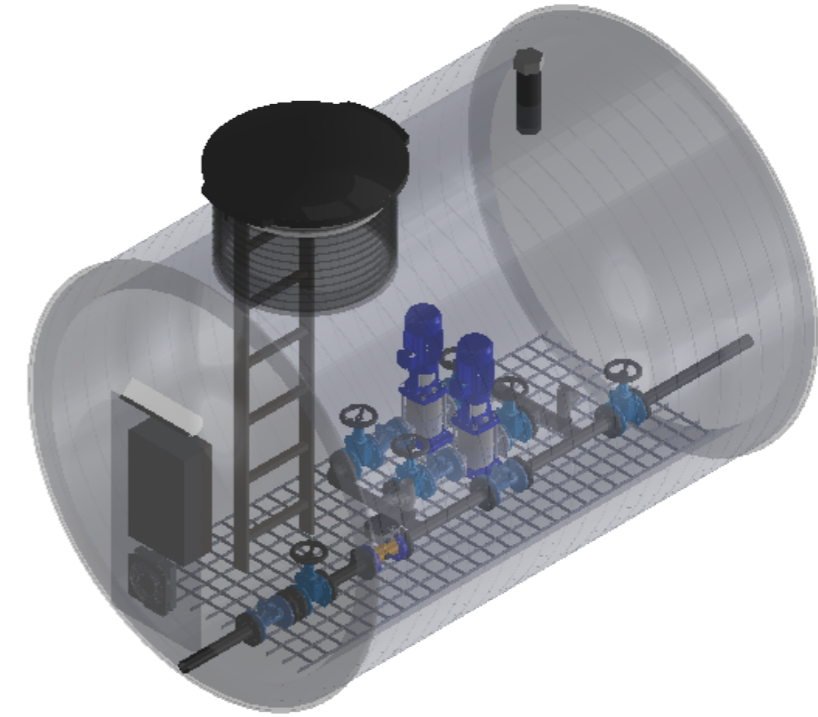



Paineenkorotusasema (Vaakamalli)



SECTION A-A
SCALE 1 : 27



Nro	Tuotenimi	Tek.arvo/malli	Määrä
1	Säiliö		1
2	Tuloyhde		
3	Poistoyhde		
4	Pumppu		
5	Takaiskuventtiili		
6	Sulkuventtiili		
7	Magneettinen virtausmittari		
8	Yhde		
9	Hoitotaso		
10	Huoltokaivo		
11	Tikkaat		
12	Sähkökeskus		
13	Tuuletusyhde		
14	Valaisin		
15	Lämmitin		
16	PE kansi saranoitu, lukittava, aukopilolaitteella		
17	Eristevälikansi		
Materiaali:		Rakennustoimenpide: Tyypik kuva	Suunnittelija / Piirtäjä: SR
Työnumero:		Rakennuskohteen nimi ja osoite:	Pvm: 11.02.2020
 www.pipelife.com		Kuvaukset / Sisältö: Paineenkorotusasema (Vaakamalli)	Massa: Arkkikoko: Mittakaava: 1:50
		Tuotenumero: -	Sivu: 2/1 Rev