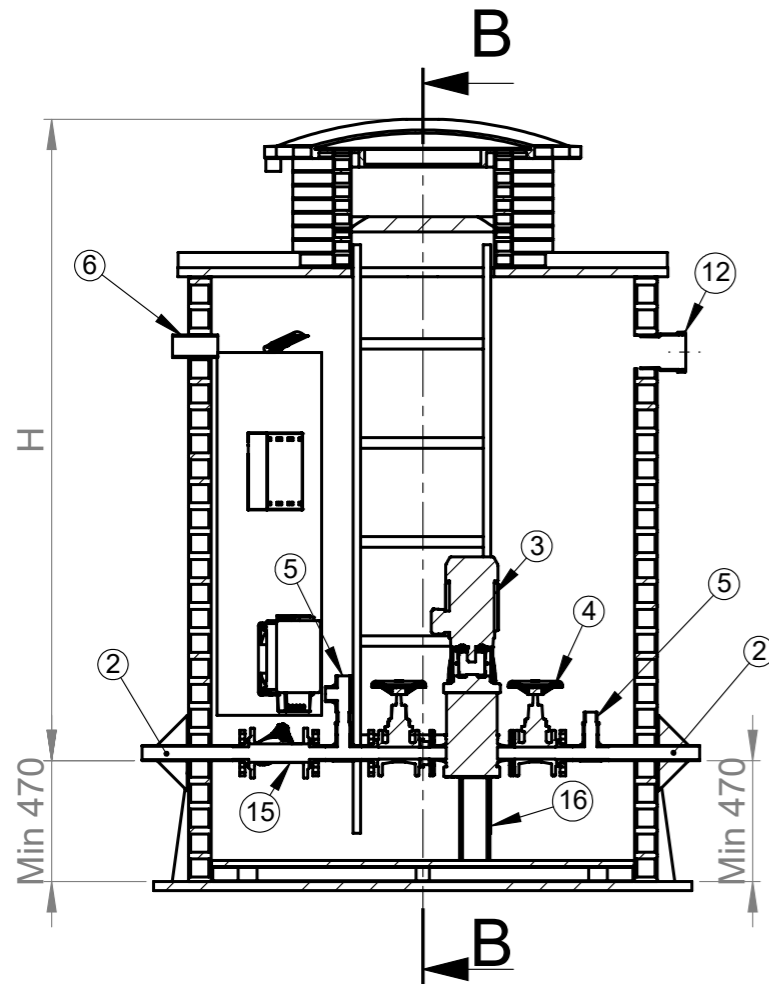
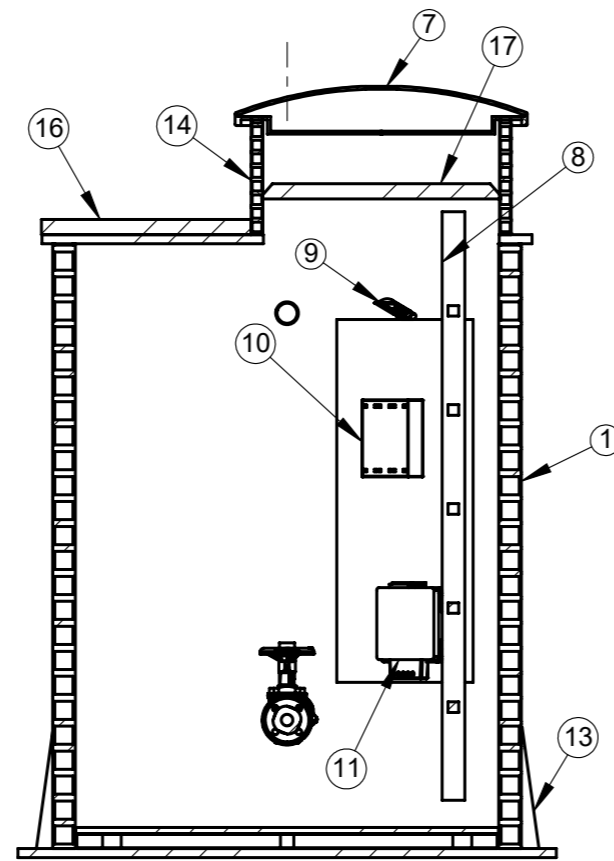


Paineenkorotusasema

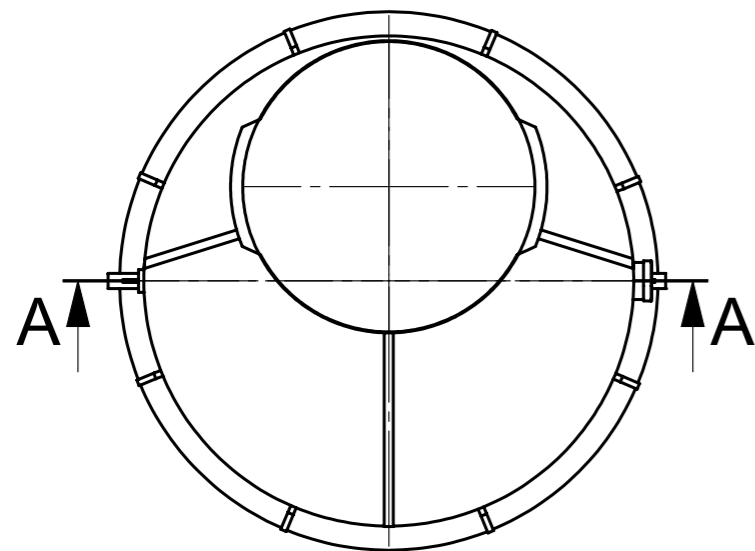
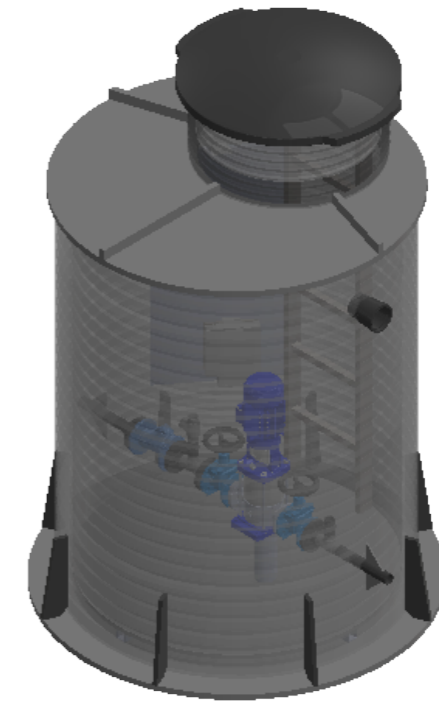
(Putkimalli)



SECTION A-A
SCALE 1 : 25



SECTION B-B
SCALE 1 : 25



Kaivon korkeus H (vj-mp) = _____ mm

Nro	Tuotenimi	Tek.arvo/malli	Määrä
1	Säiliö		
2	Putkisto		
3	Paineenkorotuspumppu		
4	Kumiluistiventtiili		
5	Yhde		
6	Sähköläpiventti		
7	Alumiinikansi		
8	Tikkaat		
9	Valaisin		
10	Sähkökeskus		
11	Lämmitin		
12	Tuuletusyhde		
13	Tukijalat		
14	Huoltokaivo		
15	Pallotakaiskuventtiili		
16	Tuki		
17	Eristävälíkansi		

Materiaali:	Rakennustoimenpide: Tyypik kuva	Suunnittelija / Piirtäjä: SR	Pvm: 04.03.2020
	Työnumero:	Rakennuskohteen nimi ja osoite:	Massa:
 www.pipelife.com		Kuvaukset / Sisältö: Paineenkorotusasema (Putkimalli)	Sivu: 2/1
		Arkkikoko: A3	Mittakaava: 1:50
		Tuotenumero:	Rev