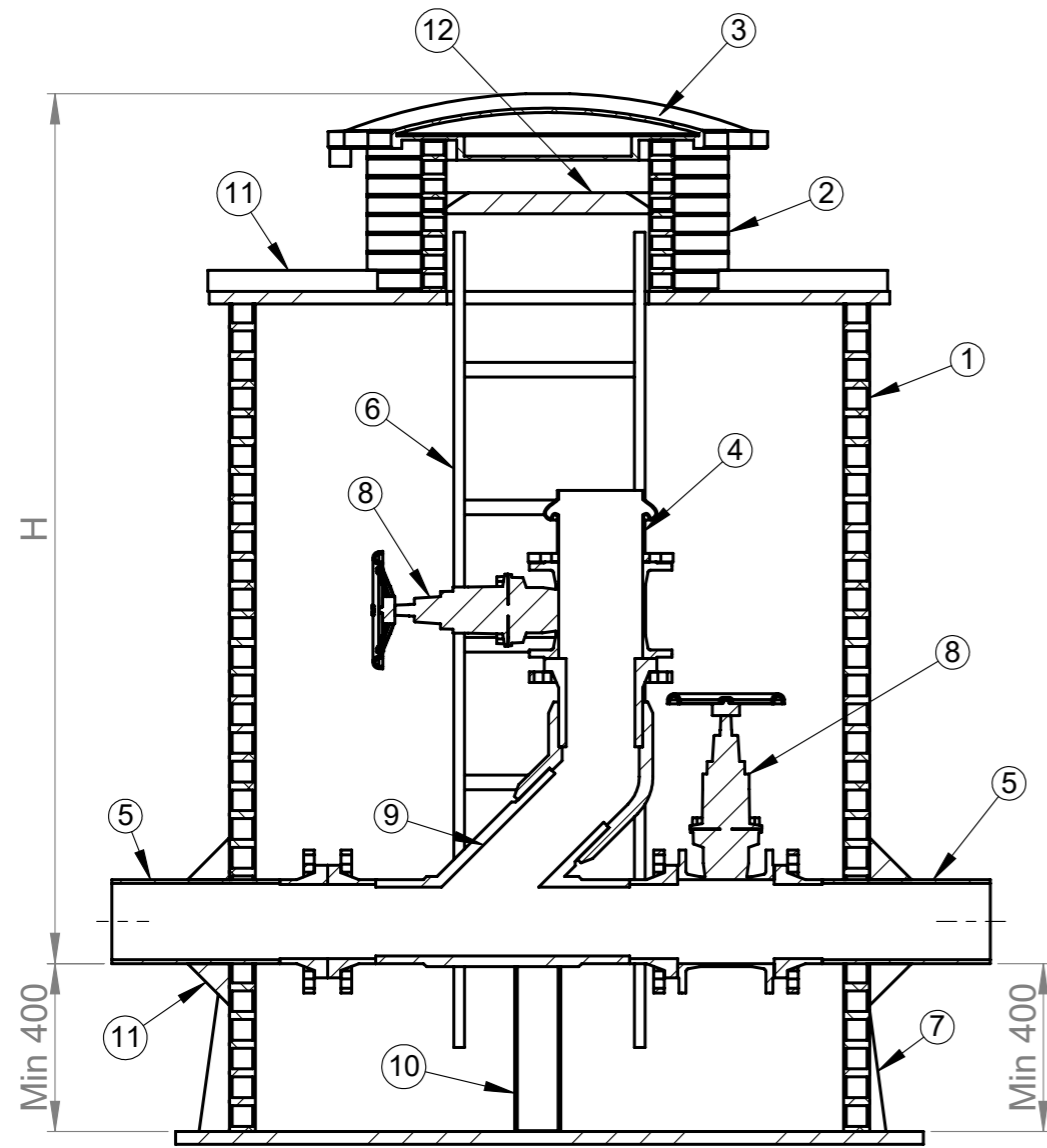
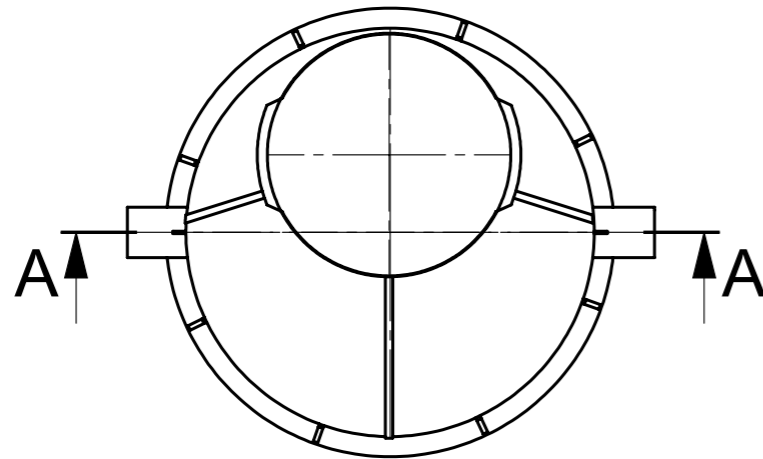



Ohituspumppauskaivo



SECTION A-A
SCALE 1 : 18

Kaivon korkeus H (vj-mp) = ____mm



| Nro | Tuotenimi | Tek.arvo/malli | Määrä |
|---|---|--|---------------------------------|
| 1 | Runko | | 1 |
| 2 | Huoltokaivo | | |
| 3 | PE kansi saranoitu, lukuttava, aukipitolaitteella | | |
| 4 | Lokaliitin | | |
| 5 | Putkisto | | |
| 6 | Tikkaat | | |
| 7 | Tukijalat | | |
| 8 | Kumiluistiventtiili | | |
| 9 | Y-haara 45° | | |
| 10 | Putkiston tuki | | |
| 11 | Tuet | | |
| 12 | Eristevälikansi | | |
| Materiaali: | | Rakennustoimenpide: Tyypik kuva | Suunnittelija / Piirtäjä: SR |
| Työnumero: | | Rakennuskohteen nimi ja osoite: | Pvm: 04.03.2020 |
|  www.pipelife.com | | Kuvaukset / Sisältö: Ohituspumppauskaivo | Massa: |
| | | Arkkikoko: A3 | Sivu: 1/1 |
| | | Tuotenumero: | Mittakaava: 1:5 |
| | | | Rev |