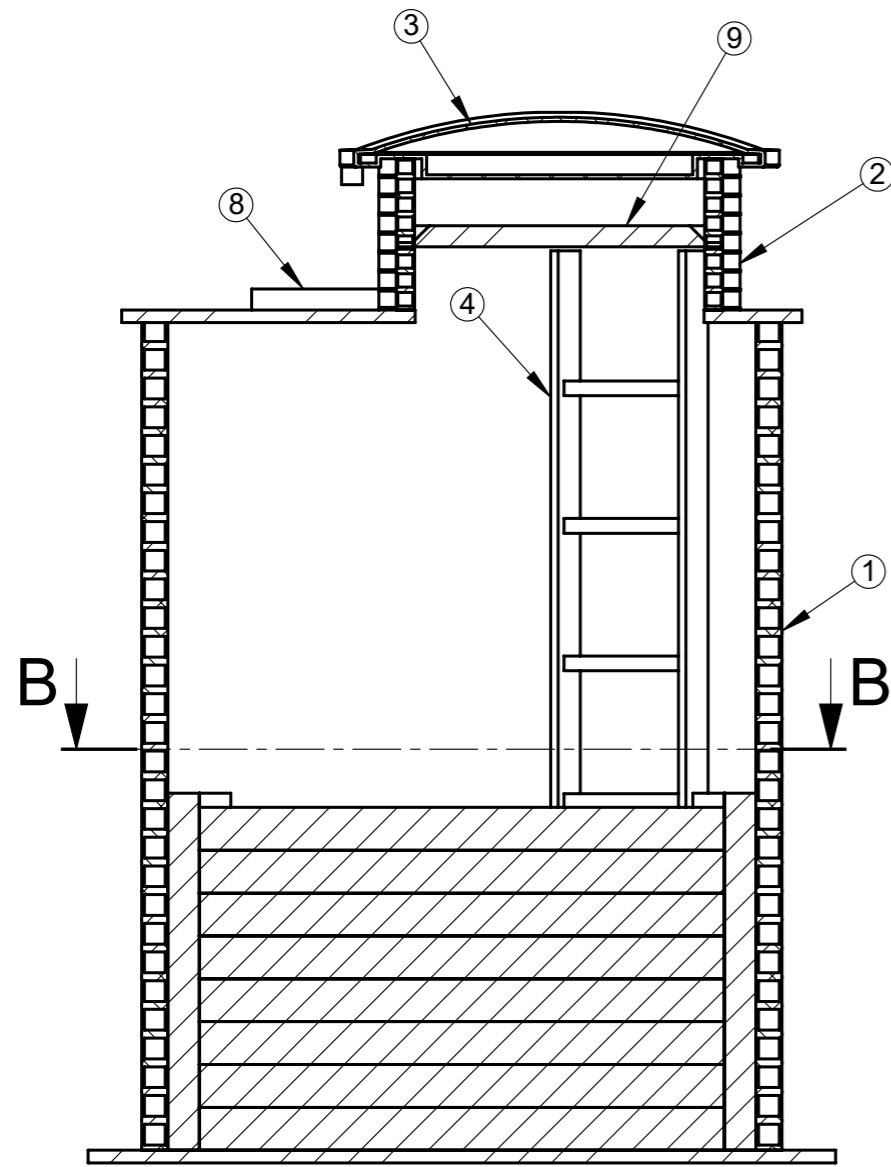
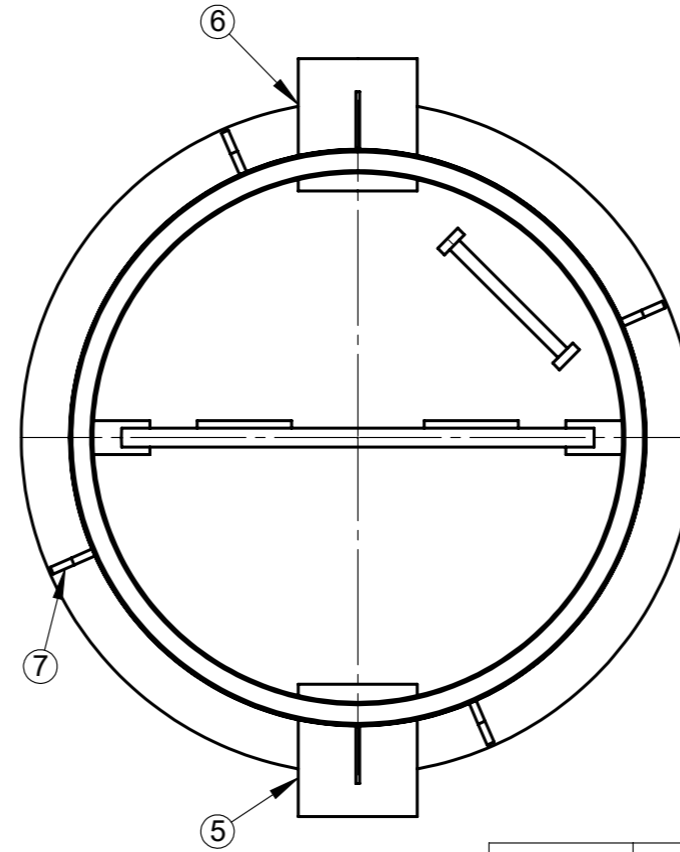
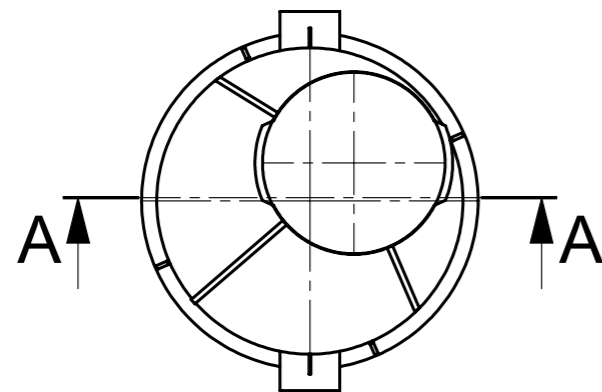


Munkkikaivo





SECTION A-A
SCALE 1 : 18



SECTION B-B
SCALE 1 : 18



Nro	Tuotenimi	Tek.arvo/malli	Määrä
1	Runko		
2	Huoltokaivo		
3	PE kansi saranoitu, lukittava, aukipololaitteella		
4	Tikkaat		
5	Tuloyhde		
6	Poistoyhde		
7	Tukijalat		
8	Tuki		
9	Eristevälikansi		

Materiaali:	Rakennustoimenpide: Tyypik kuva	Suunnittelija / Piirtäjä: SR	Pvm: 04.03.2020
 Työnumero:	Rakennuskohteen nimi ja osoite:	Massa:	Sivu: 2/1
 www.pipelife.com		Kuvaukset / Sisältö: Munkkikaivo	Arkkikoko: A3
		Tuotenumero:	Mittakaava: 1:50 Rev