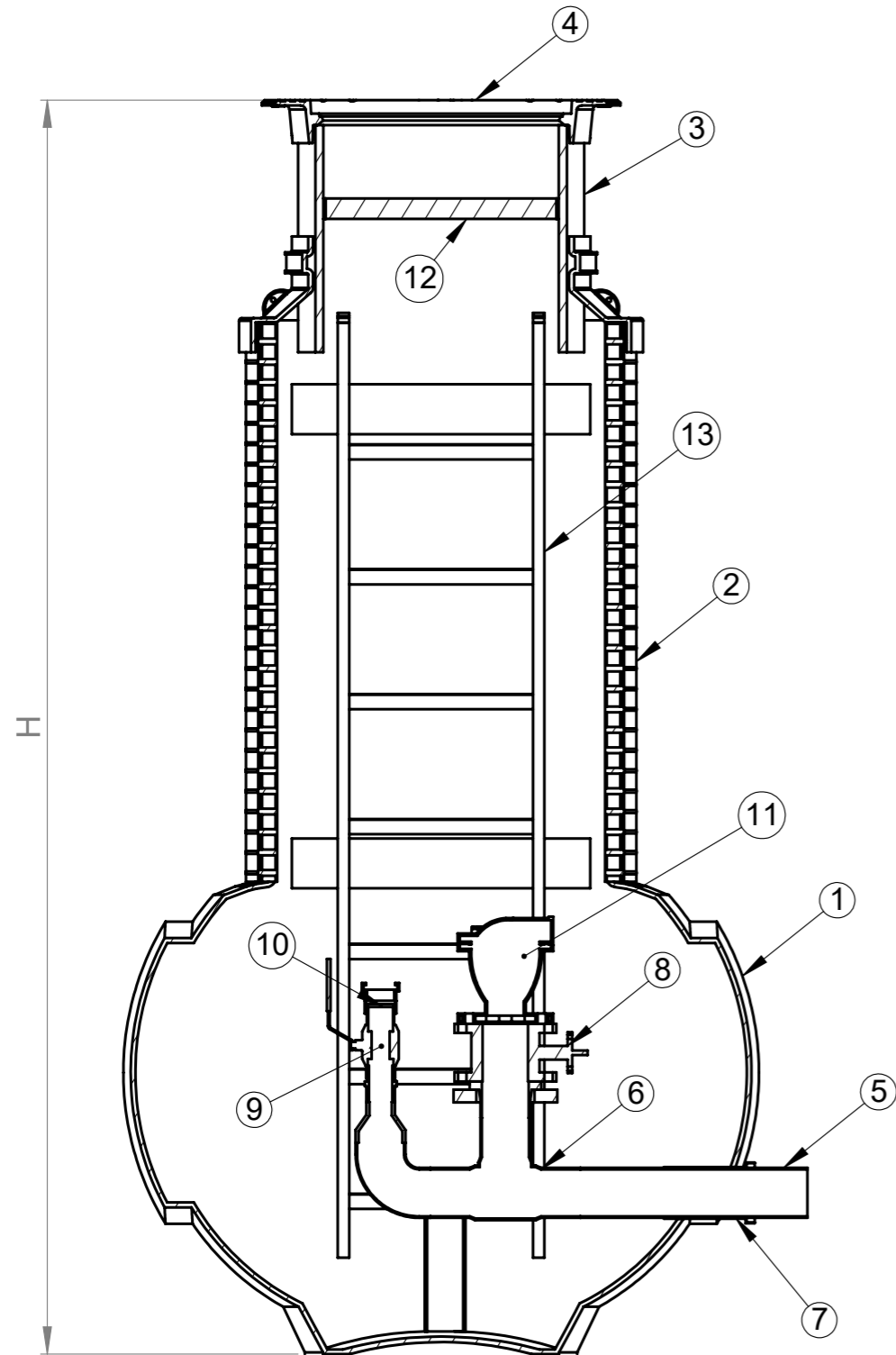
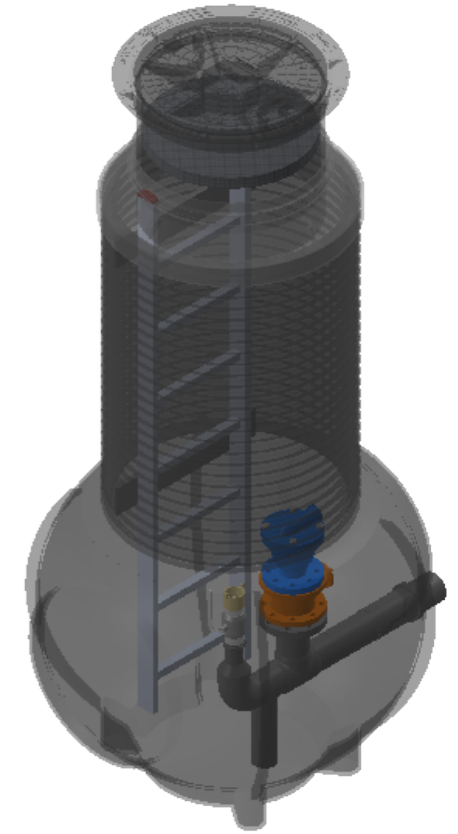
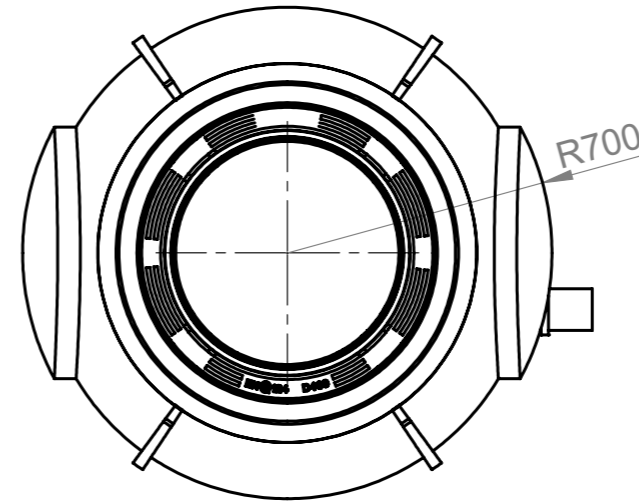




# ILMANPOISTOKAIVO 1300/860



Kaivon korkeus H = \_\_\_\_\_ mm



No	Tuotenimi	Tek.arvo/malli	Määrä
1	Runko	PE	1kpl
2	Nousuputki	PE Ø860	1kpl
3	Teleskooppiputki	PE Ø630	1kpl
4	Valurautakansi	Ø630	1kpl
5	Tuloyhde		
6	Sisäinen putkisto		
7	Litos		
8	Laippaventtiili		
9	Pallosulkuventtiili	HST	
10	Kynsiliitin	Messinki	
11	Ilmanpoistovenktiili		
12	Lämpöeriste	Solumuovi	
13	Tikkaat	Alumiini	

Materiaali:	Rakennustoimenpide: <b>Tyypikuva</b>	Suunnittelija: SR	Pvm: 05.03.2021
 Työnumero:	Rakennuskohteen nimi ja osoite:	Massa:	Sivu: 1/1
 www.pipelife.com	Kuvaukset / Sisältö: ILMANPOISTOKAIVO 1300/860	Arkkikoko: A3	Mittakaava: 1:50
		Tuotantonumero:	Rev