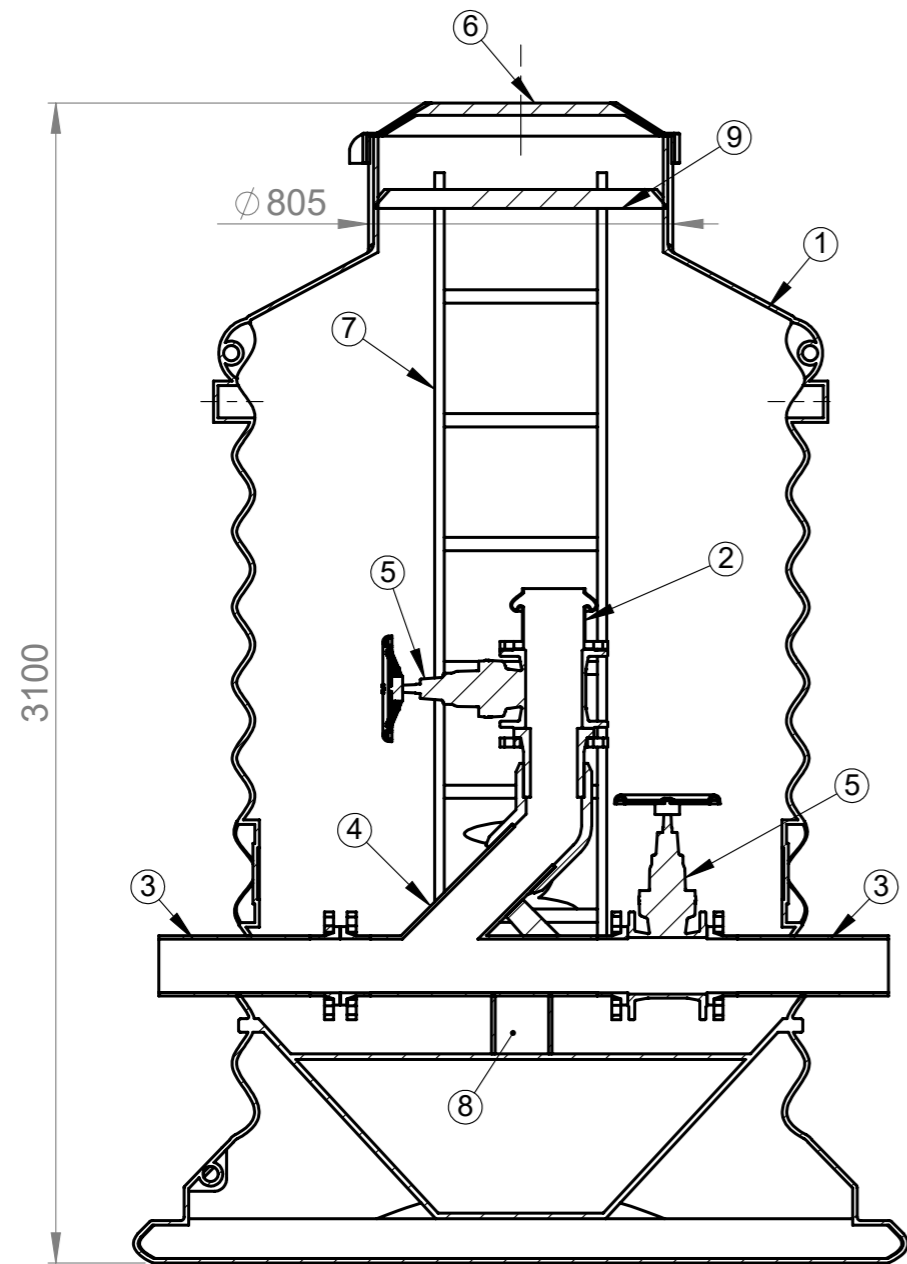
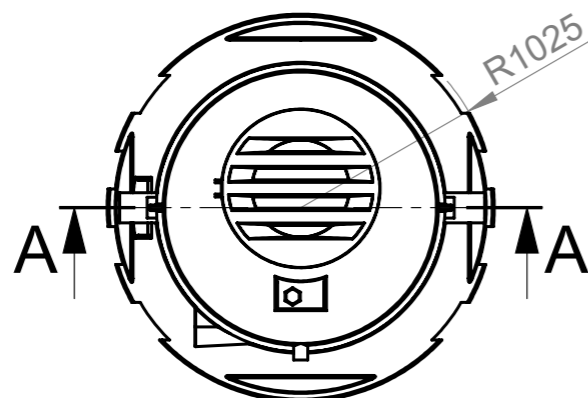



# 1500 Ohituspumppauskaivo



SECTION A-A  
SCALE 1 : 20



Nro	Tuotenimi	Tek.arvo/malli	Määrä
1	1500 PE säiliö		1
2	Lokaliitin		
3	Putkisto		
4	Y-haara 45°		
5	Kumilulistiventtiili		
6	PE kansi saranoitu, lukittava		
7	Tikkaat		
8	Putkiston tuki		
9	Eristevälíkansi		
Materiaali:		Rakennustoimenpide: <b>Tyypikuva</b>	Suunnittelija / Piirtäjä: SR
Työnumero:		Rakennuskohteen nimi ja osoite:	Pvm: 03.03.2020
 www.pipelife.com		Kuvaukset / Sisältö: <b>1500 Ohituspumppauskaivo</b>	Massa:
		Arkkikoko: A3	Sivu: 1/1
		Tuotenumero:	Mittakaava: 1:50
			Rev