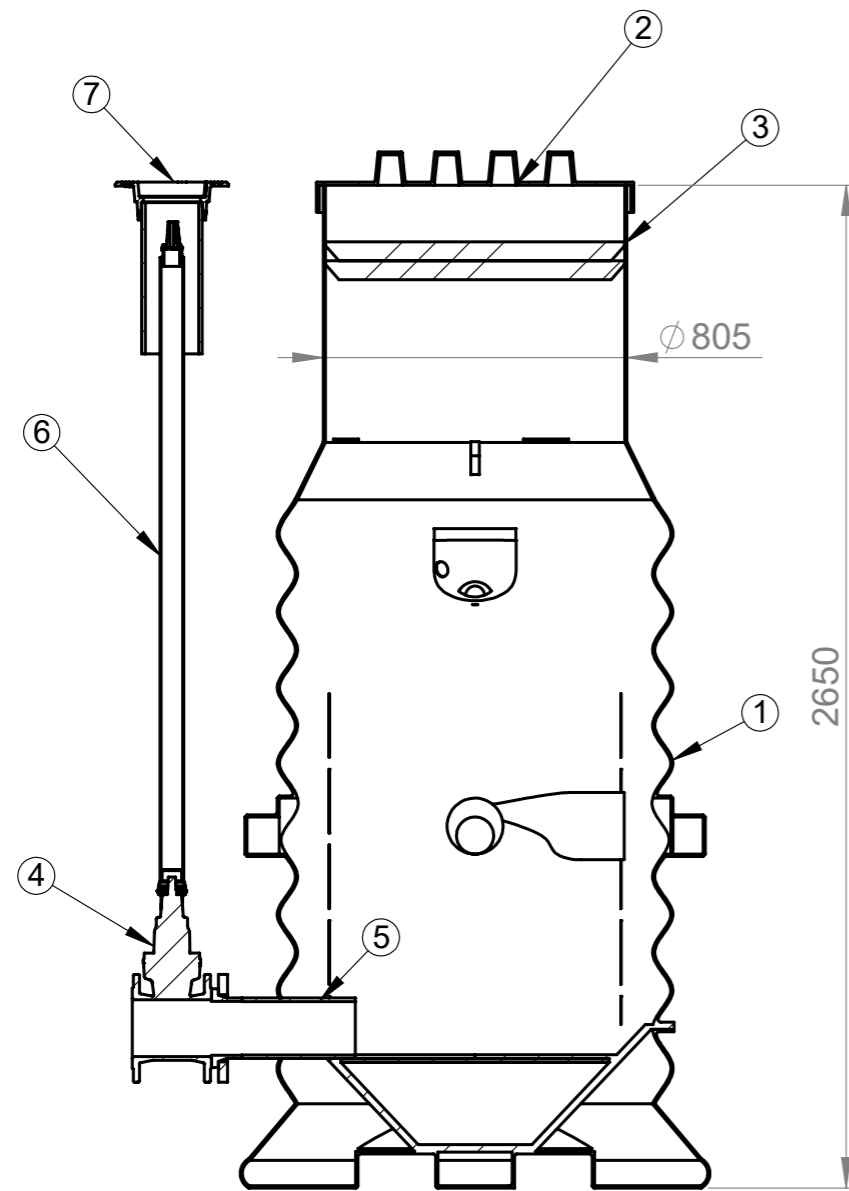
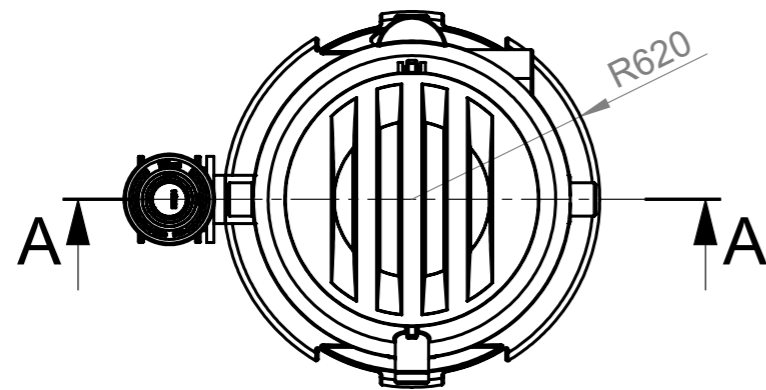



1000 tulokaivo



SECTION A-A
SCALE 1 : 20



Nro	Tuotenimi	Tek.arvo/malli	Määrä
1	1000 PE säiliö		1
2	PE kansi saranoitu, lukittava		
3	Eristevälikansi		
4	Kumiluistiventtiili		
5	Poistoyhde		
6	Karanjatko		
7	Karan jatkoputki		
Materiaali:		Rakennustoimenpide: Tyypikuva	Suunnittelija / Piirtäjä: SR
Työnumero:		Rakennuskohteen nimi ja osoite:	Pvm: 04.03.2020
 www.pipelife.com		Kuvaukset / Sisältö: 1000 tulokaivo	Massa: Sivu: 1/1
		Arkkikoko: A3	Mittakaava: 1:50
		Tuotenumero:	Rev