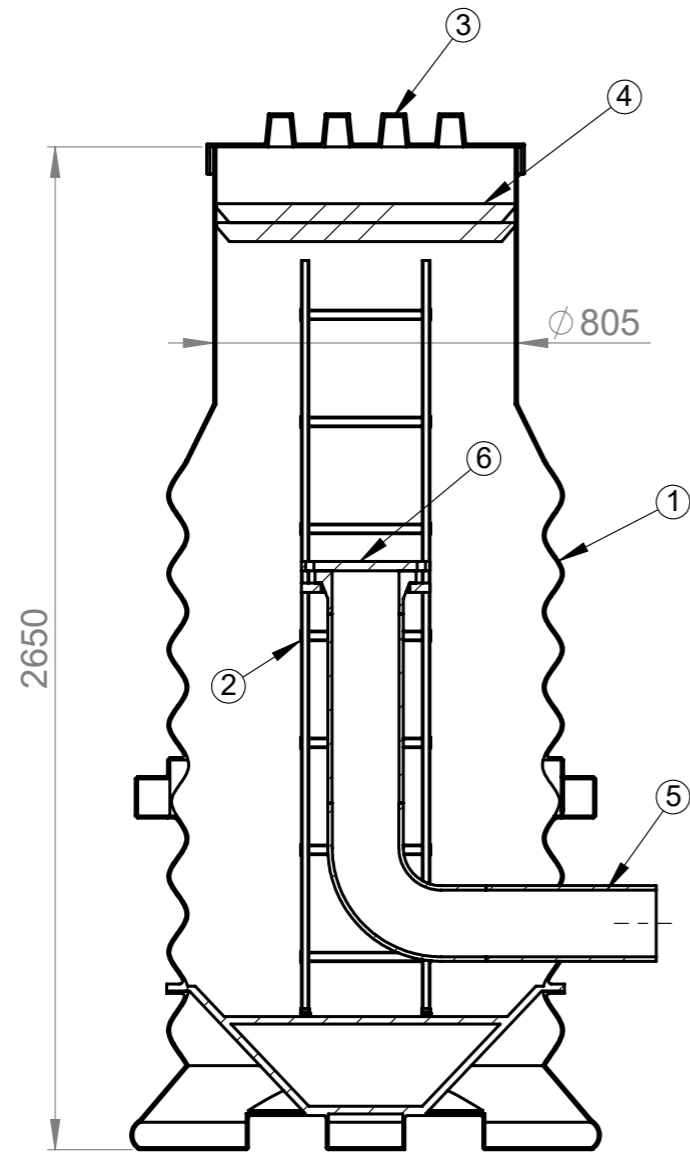
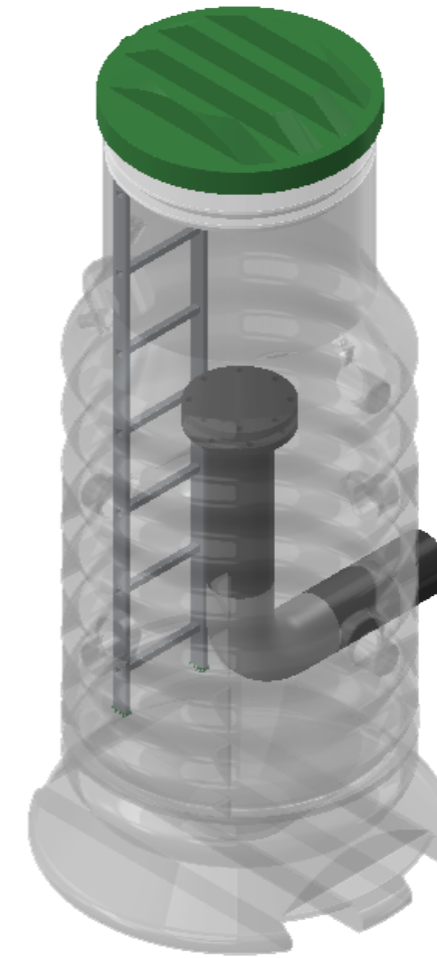
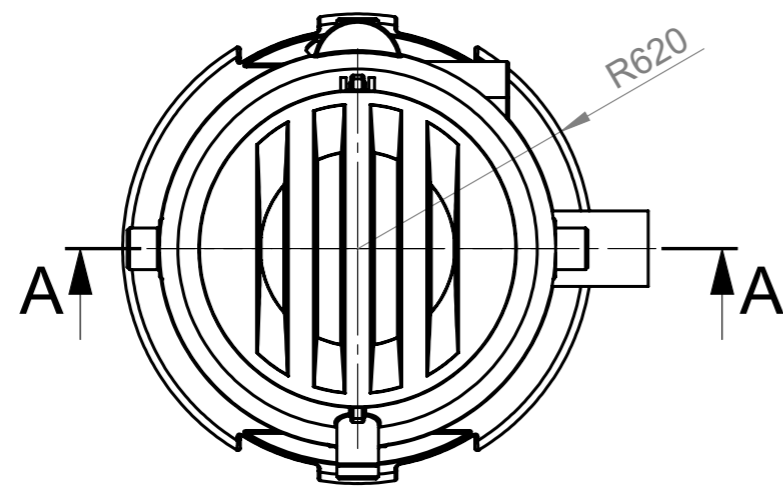




# 1000 possutuskaivo



SECTION A-A  
SCALE 1 : 20



Nro	Tuotenimi	Tek.arvo/malli	Määrä
1	1000 PE säiliö		1
2	Tikkaat		
3	PE kansi saranoitu, lukittava		
4	Eristevälikansi		
5	Putkisto		
6	Umpilaippa		

Materiaali:	Rakennustoimenpide: <b>Tyypik kuva</b>	Suunnittelija / Piirtäjä: SR	Pvm: 27.02.2020
 Työnumero:	Rakennuskohteen nimi ja osoite:	Massa:	Sivu: 1/1
 <a href="http://www.pipelife.com">www.pipelife.com</a>		Kuvaukset / Sisältö: <b>1000 possutuskaivo</b>	Arkkikoko: A3
		Tuotenumero:	Mittakaava: 1:50 Rev