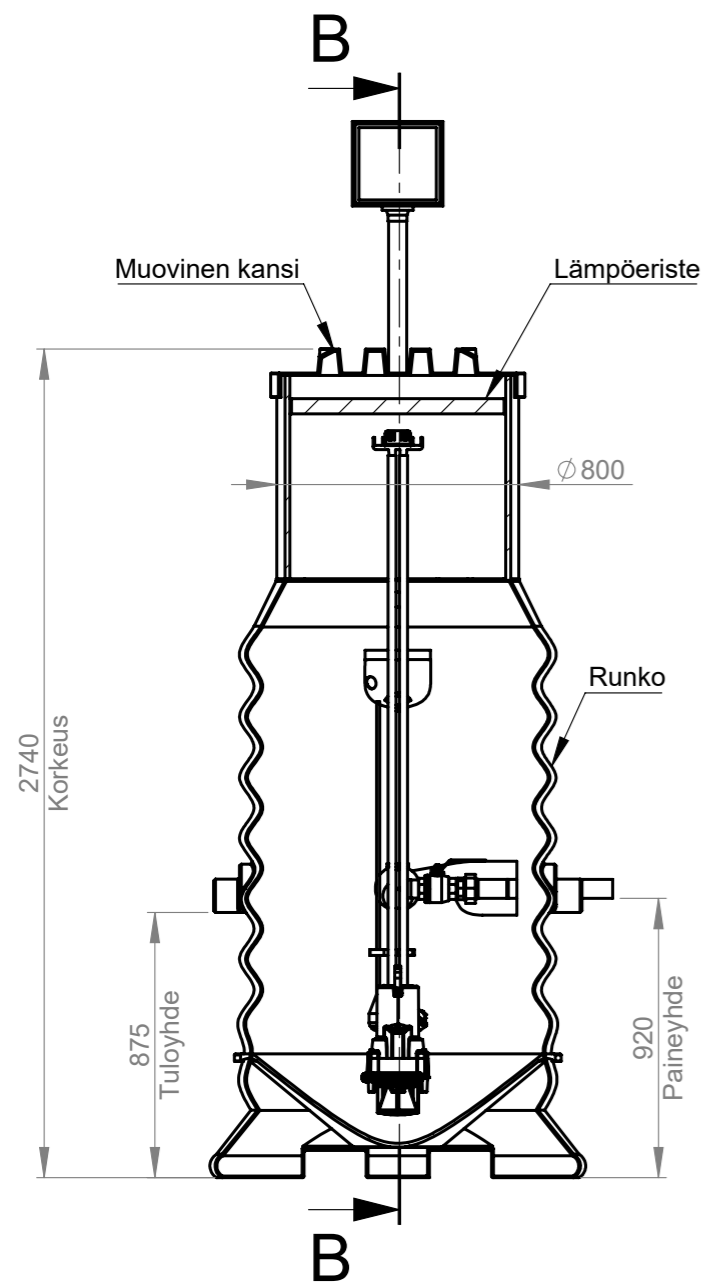
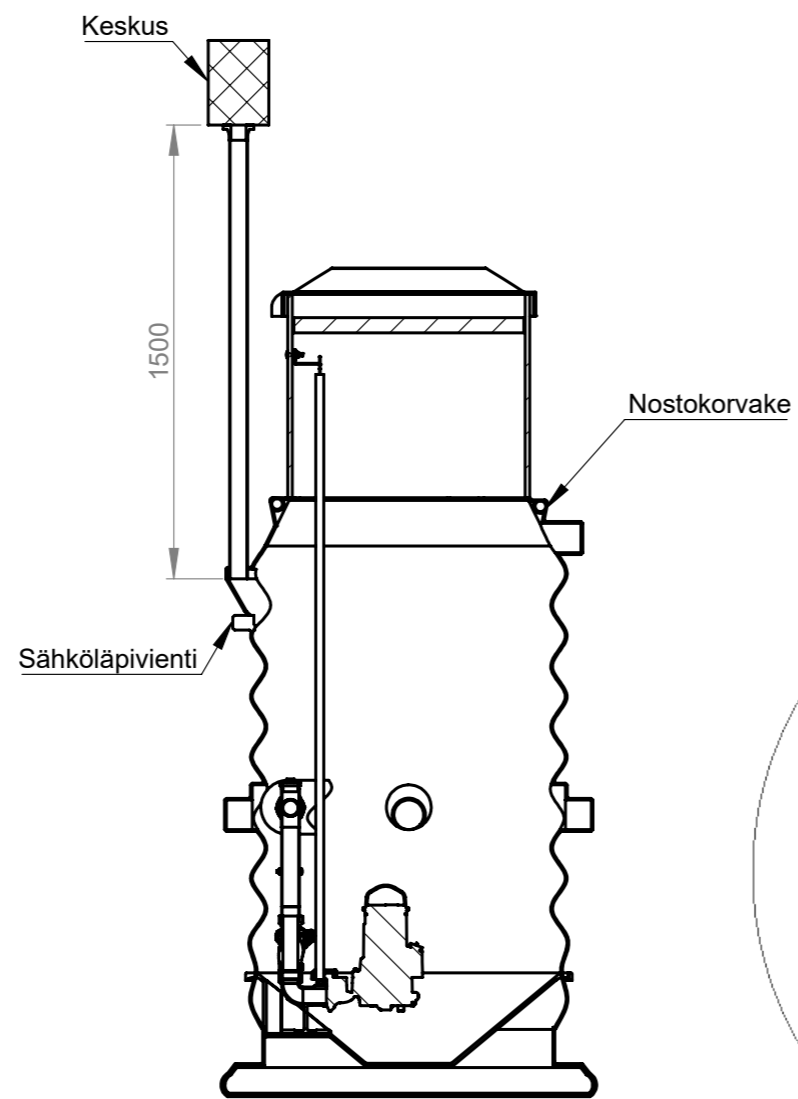


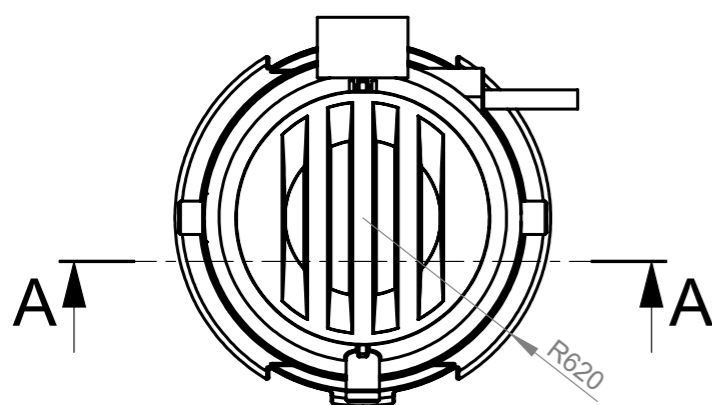
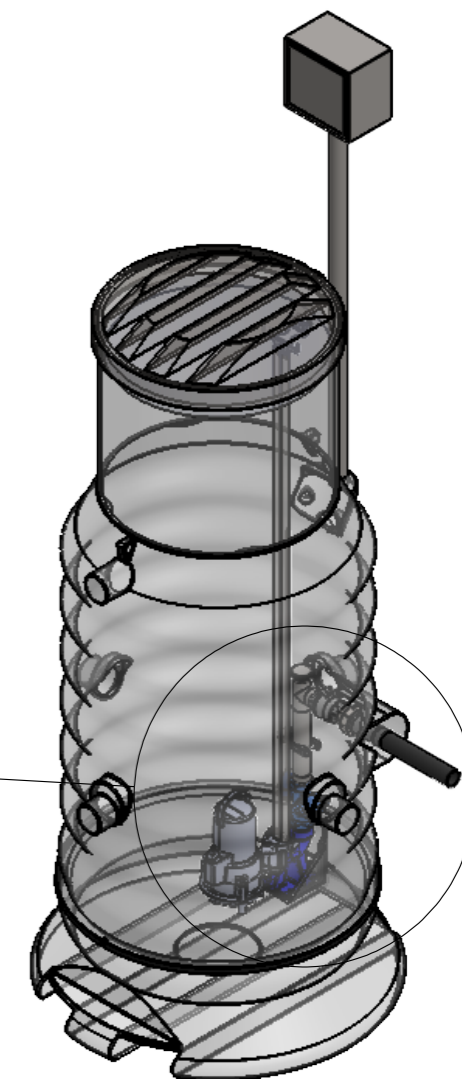
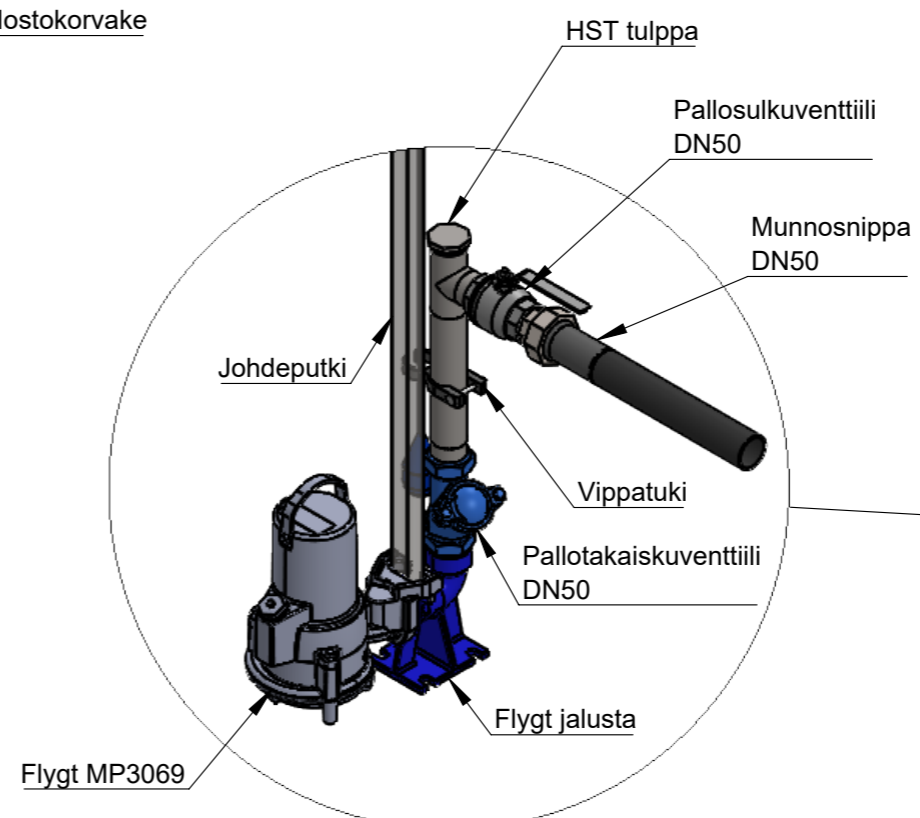
PYRY 1000




SECTION A-A
SCALE 1 : 25



SECTION B-B
SCALE 1 : 25



Materiaali:	Rakennustoimenpide: Tyypikuva	Suunnittelija / Piirtäjä: SR	Pvm: 31.01.2022
Työnumero:	Rakennuskohteen nimi ja osoite:	Massa:	Sivu: 1/1
 www.pipelife.com	Kuvaukset / Sisältö: PYRY 1000	Arkkikoko: A3	Mittakaava: 1:50
		Tuotenumero:	Rev