

A

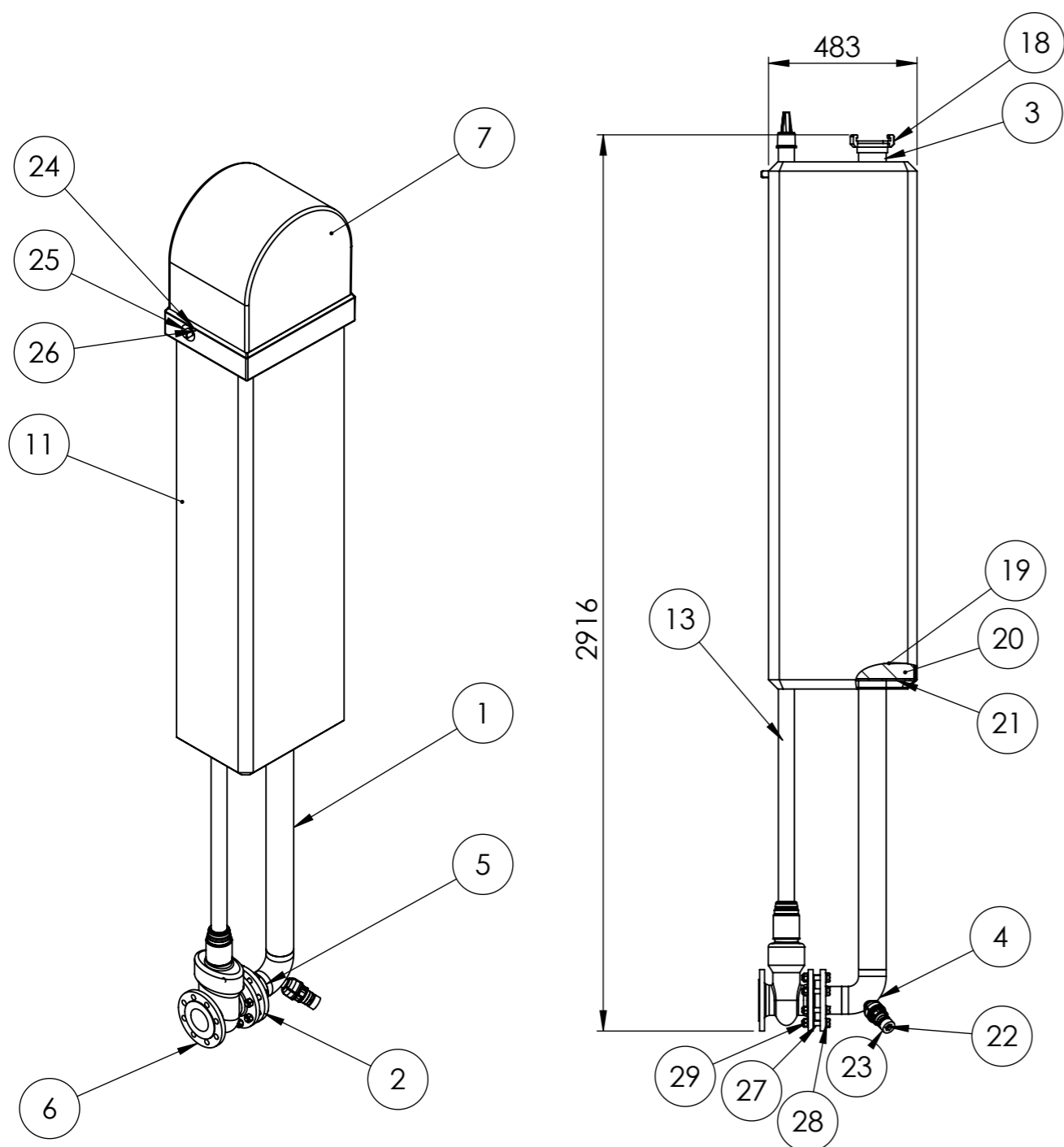
B

C

D

E

F



ITEM NO.	PART NUMBER	DESCRIPTION	QTY.
1	714131	Putki PE 90x8,2 PN16	1
2	652731	Irtolaippa PP-Teräs DN80 PN16	1
3	448755	PE-teräsyhde Type 90-3"	1
4	K00515	PE käyrä 90 PN16+Tyhj.venttiili	1
5	627573	PE kaulus 90 PN16	1
6	H07062	Laippaventtiili DN80 AVK PN16	1
7	H07091	80-100 PALOP.KANSI AIHIO	1
11	H07090	80-100 Palopostin aihio	1
13	H07068	Karanjatko DN65-150	1
18	H07071	Kynsiliitin 3" SK AL	1
19	H07076	Putkikouru EPS 90-75	5
20	H07079	Muovirungon eriste XPS	10
21		Muovirungon pääty PE 10mm	1
22	H07070	Aut. tyhjennysventtiili, AVK PN16	1
23	209990020	Tyhjennysventtiilin suoja/adapteri	1
24	H07074	LUKON HOLKKI RST	1
25	H07072	LUKKOKARA M16 RST	1
26		VARMISTINRENGAS 14x1 RST	1
27		Kuusioruuvi M16x65 KS	8
28		Aluslevy DIN 125 M16 KS	8
29		Kuusiomutteri DIN934 M16 KS	8

Material:	Name: Pipelife paloposti 80-1 391454	Drawn by: JNi	Drawn Date: 5.9.2017
		Checked/Approved by:	Checked/Approved Date:
Drawing Scale: 1:50	Legal Owner:	Finish:	
Weight: Kg	PIPELIFE	Metric: mm 	Sheet: 1 of 1
			Sheet Size: A3