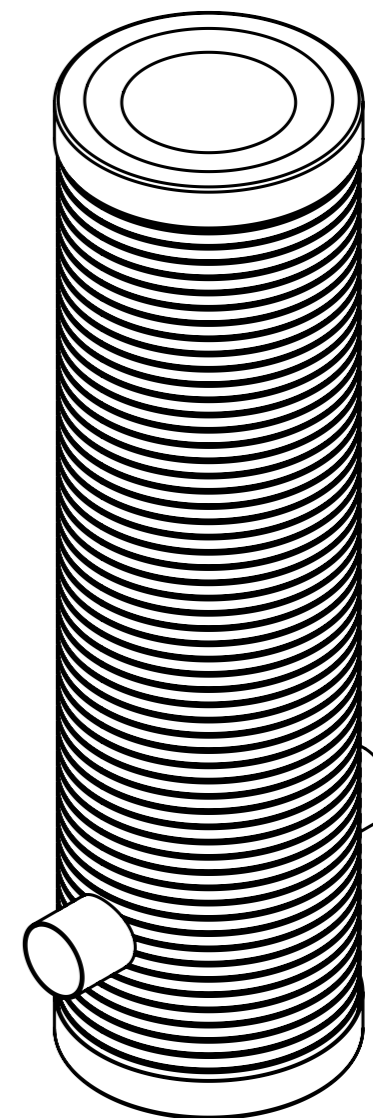
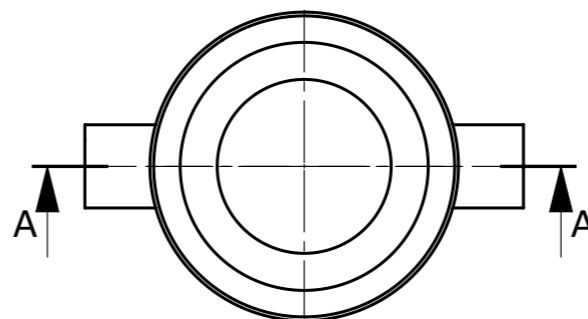
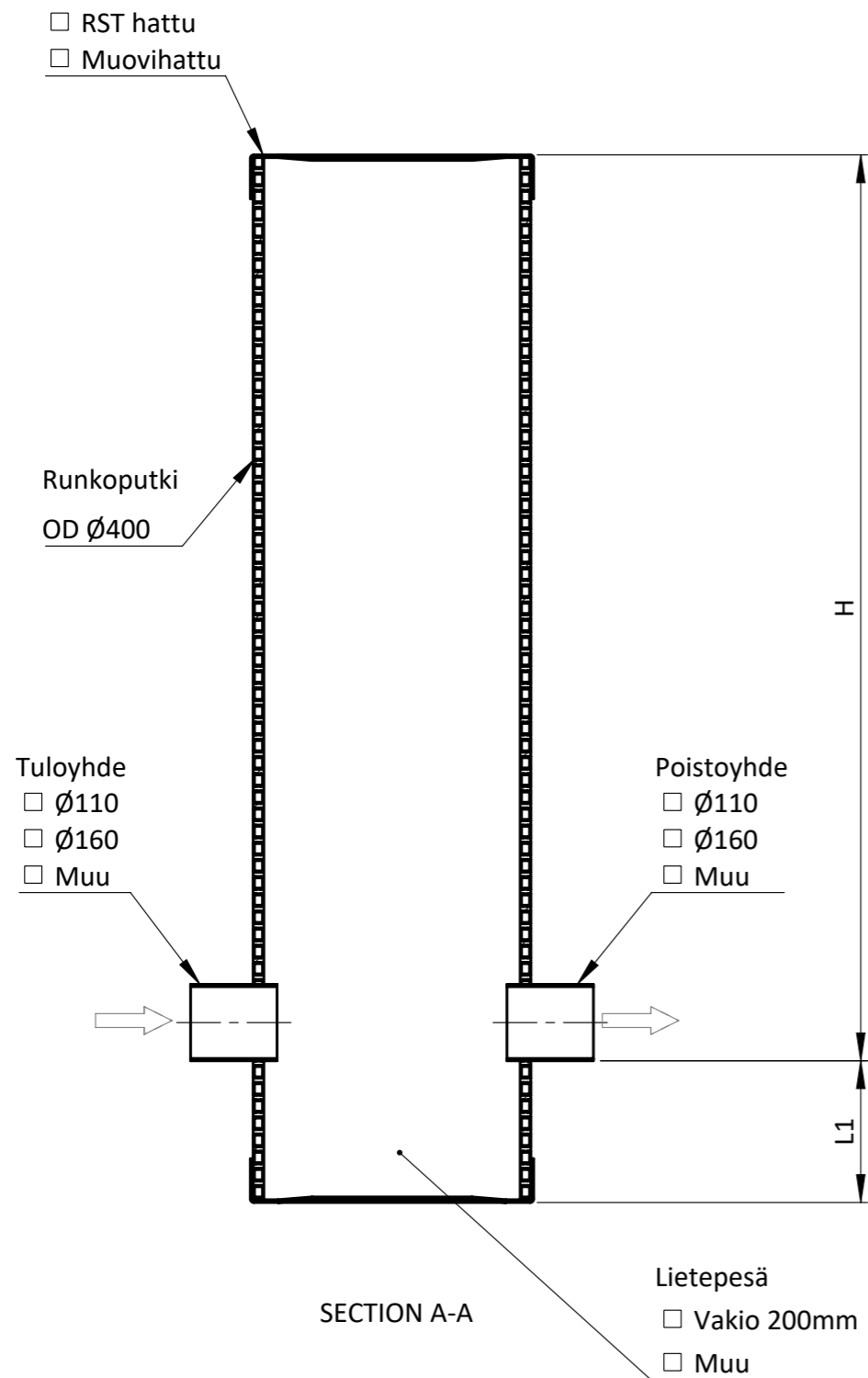




SOK 400 TÄYSKORKEA



Korkeus H (vj-mp) = _____ mm

Lietepesän korkeus L1 = _____ mm

Materiaali:	Rakennustoimenpide: TYYPPIKUVA	Suunnittelija / Piirtäjä: OV	Pvm: 22.05.2024
 Työnumero:	Rakennuskohteen nimi ja osoite:	Massa:	Sivu: 1/1
 www.pipelife.com	Kuvaukset / Sisältö: SOK 400 TÄYSKORKEA	Arkkikoko: A3	Mittakaava: 1:10
		Tuotenumero: 70000994	Rev