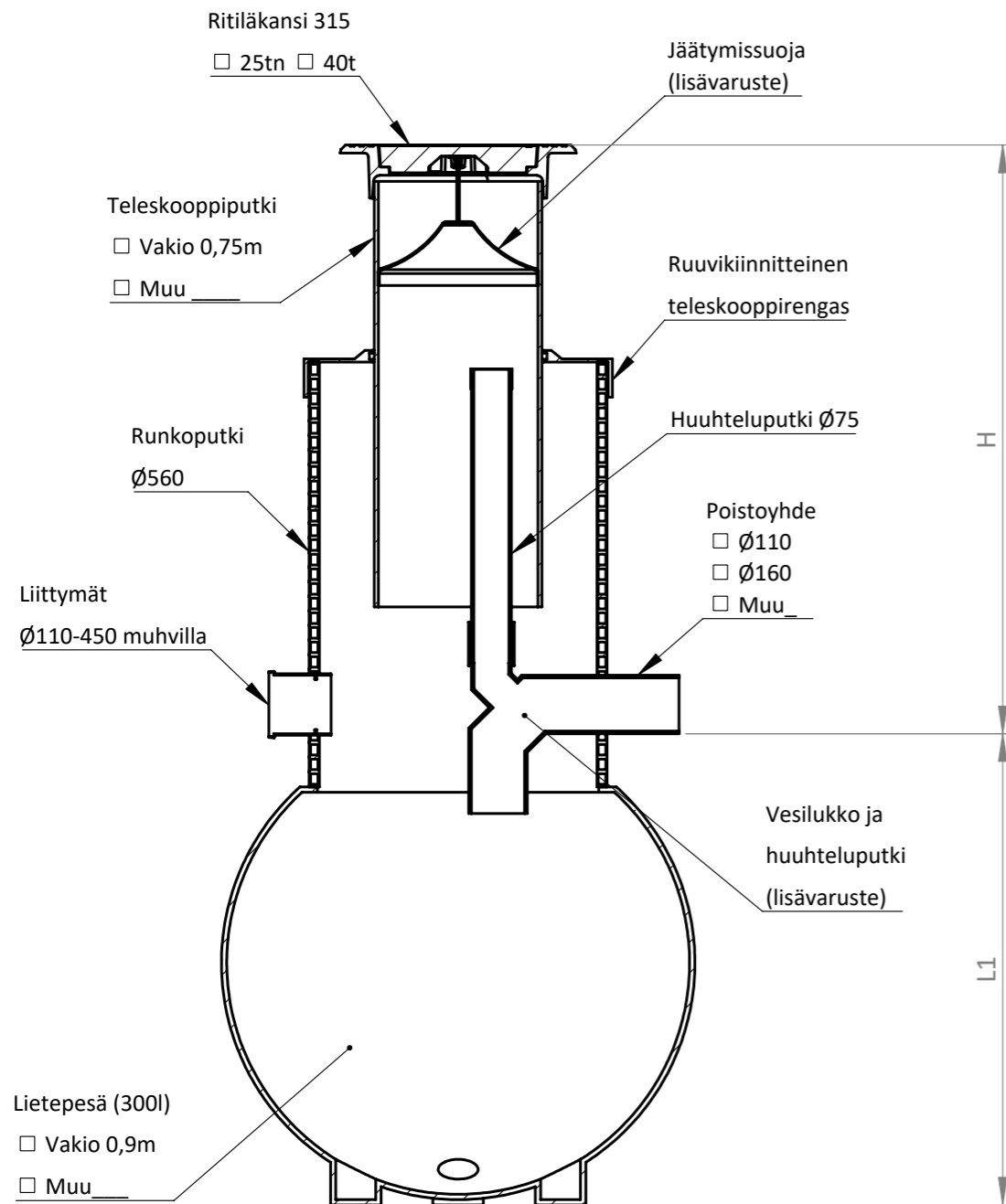


SADEVESIKAIVO

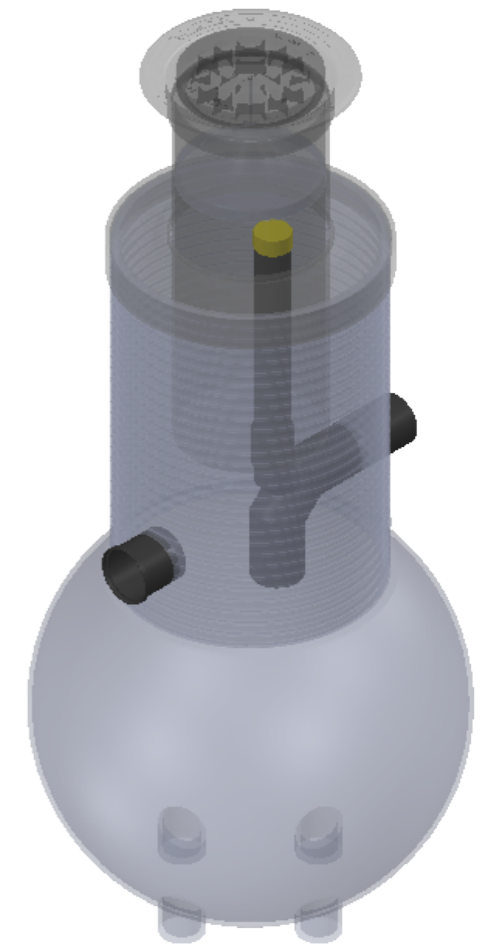
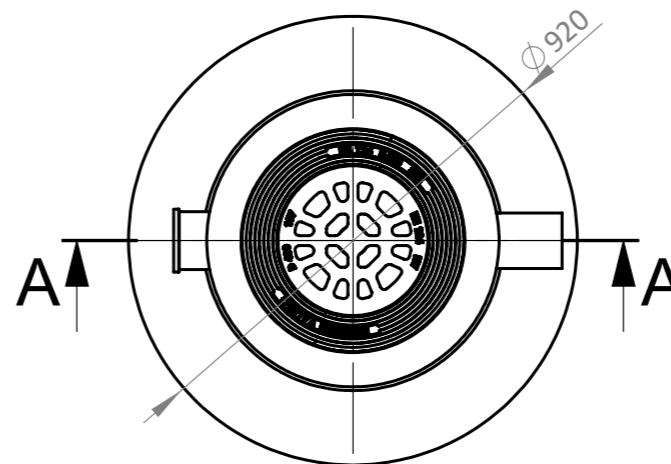
560/315 300l teleskoopilla



SECTION A-A
SCALE 1 : 13

Lisävarusteet



- Jäätymissuoja
- Hiekankeräysallas (RST)
- Vesilukko ja huuhteluputki
 - Ø110
 - Ø160
 - Ø200
- Ilman vesilukkoa



Kaivon korkeus H (vj-mp) = ____ mm

Lietepesän korkeus L1 = ____ mm

Muut tuloyhteet LVI-suunnitelman mukaisesti

Materiaali:	Rakennustoimenpide: Tyypik kuva	Suunnittelija / Piirtäjä: SR	Pvm: 14.03.2023
 Työnumero:	Rakennuskohteen nimi ja osoite:	Massa:	Sivu: 1/1
PIPELIFE  www.pipelife.com	Kuvaukset / Sisältö: SADEVESIKAIVO 560/315 300l teleskoopilla	Arkkikoko: A3	Mittakaava: 1:20
		Tuotenumero: 70004250	Rev