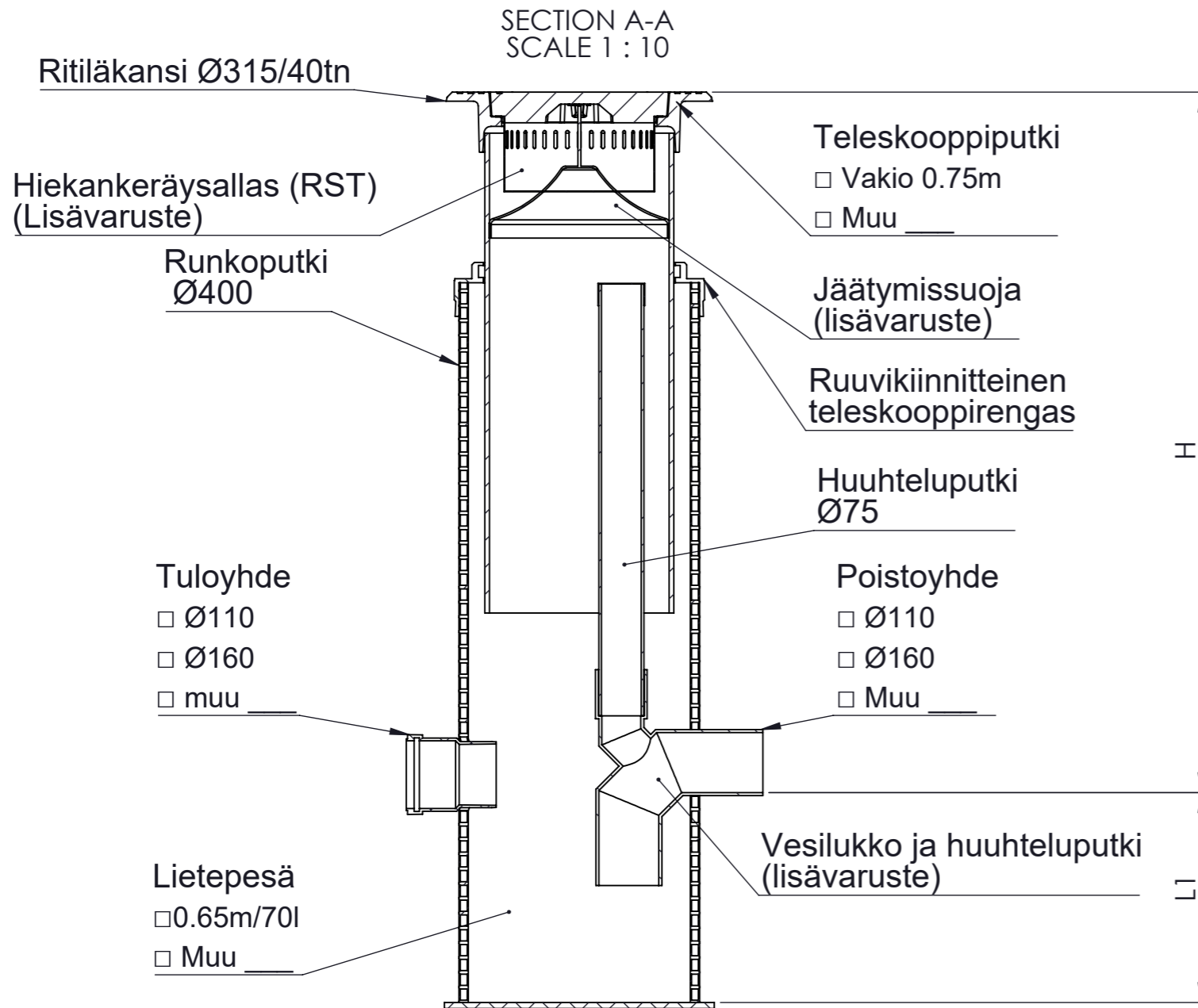


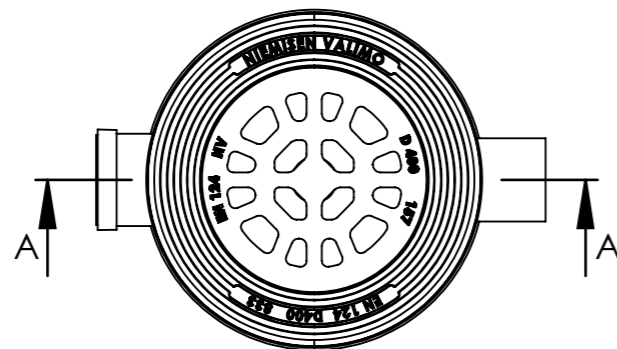
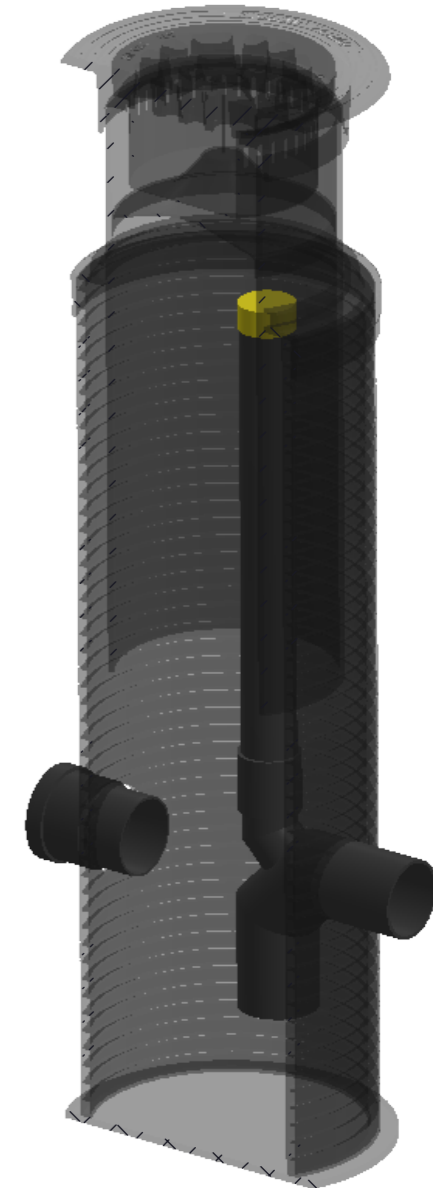
SADEVESIKAIVO

SVK 400-315



Lisävarusteet

- Jäätymiessuoja
- Hiekankeräysallas (RST)
- Vesilukko ja huuhteluputki
 - Ø110
 - Ø160
 - Ø200
- Ilman vesilukkoa



Kaivon korkeus (vj-mp) H = _____ mm

Lietepesän korkeus L1 = _____ mm

Muut tuloyhteet LVI-suunnitelman mukaisesti

Materiaali:	Rakennustoimenpide: Tyypikuva	Suunnittelija / Piirtäjä: T.S	Pvm: 27.12.2021
Työnumero:	Rakennuskohteen nimi ja osoite:	Massa:	Sivu: 1/1
 www.pipelife.com	Kuvaukset / Sisältö: SADEVESIKAIVO SVK 400-315	Arkkikoko: A3	Mittakaava: 1:20
		Tuotenumero: 70000977	Rev