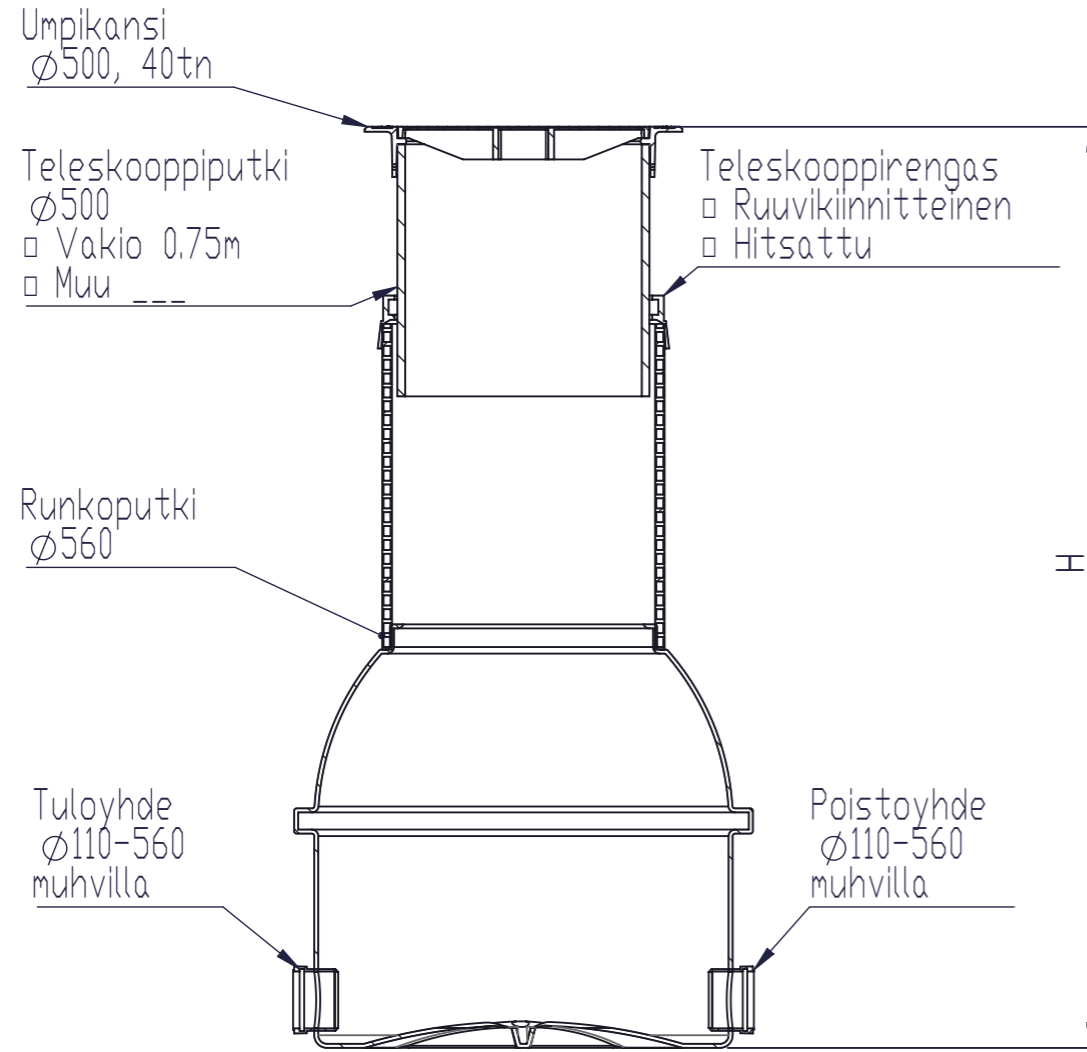
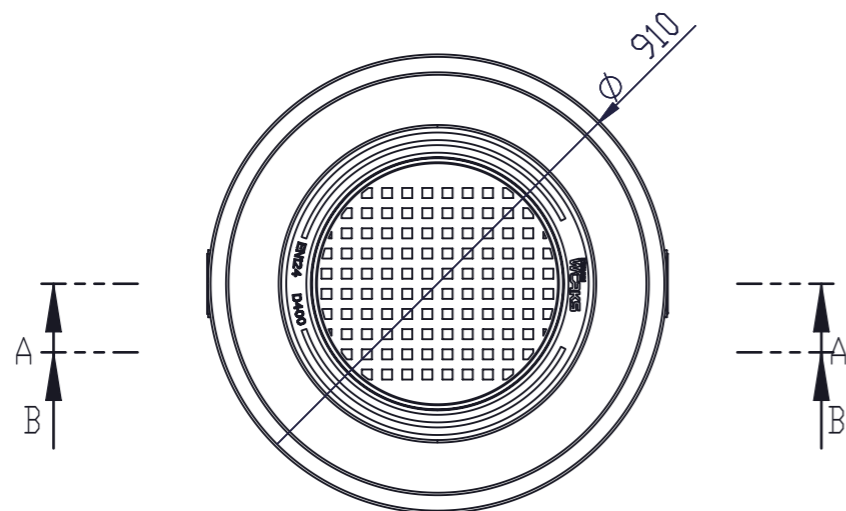
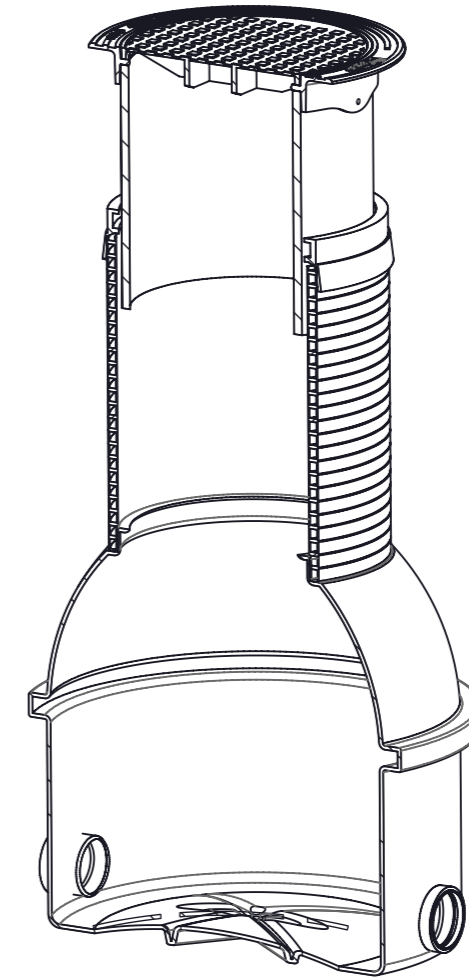


# SADEVEDEN TARKASTUSKAIVO

SVTK 800/560/500

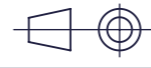



SECTION A-A  
SCALE 1 : 15



Kaivon korkeus (v.j-mp) H = \_\_\_\_\_mm

Muut tuloyhteet  
LVI-suunnitelman mukaisesti

Materiaali:	Rakennustoinenpide: Tyypikuva	Suunnittelija / Piirtäjä: T.S	Pvm: 19.2.2022
 Työnumero:	Rakennuskohteen nimi ja osoite:	Massa:	Sivu: 1/1
 <a href="http://www.pipelife.com">www.pipelife.com</a>	Kuvaukset / Sisältö: Muut tuloyhteet LVI-suunnitelman mukaisesti	Arkkikoko: A3	Mittakaava: 1:20
	Tuotenumero: 70004256		Rev