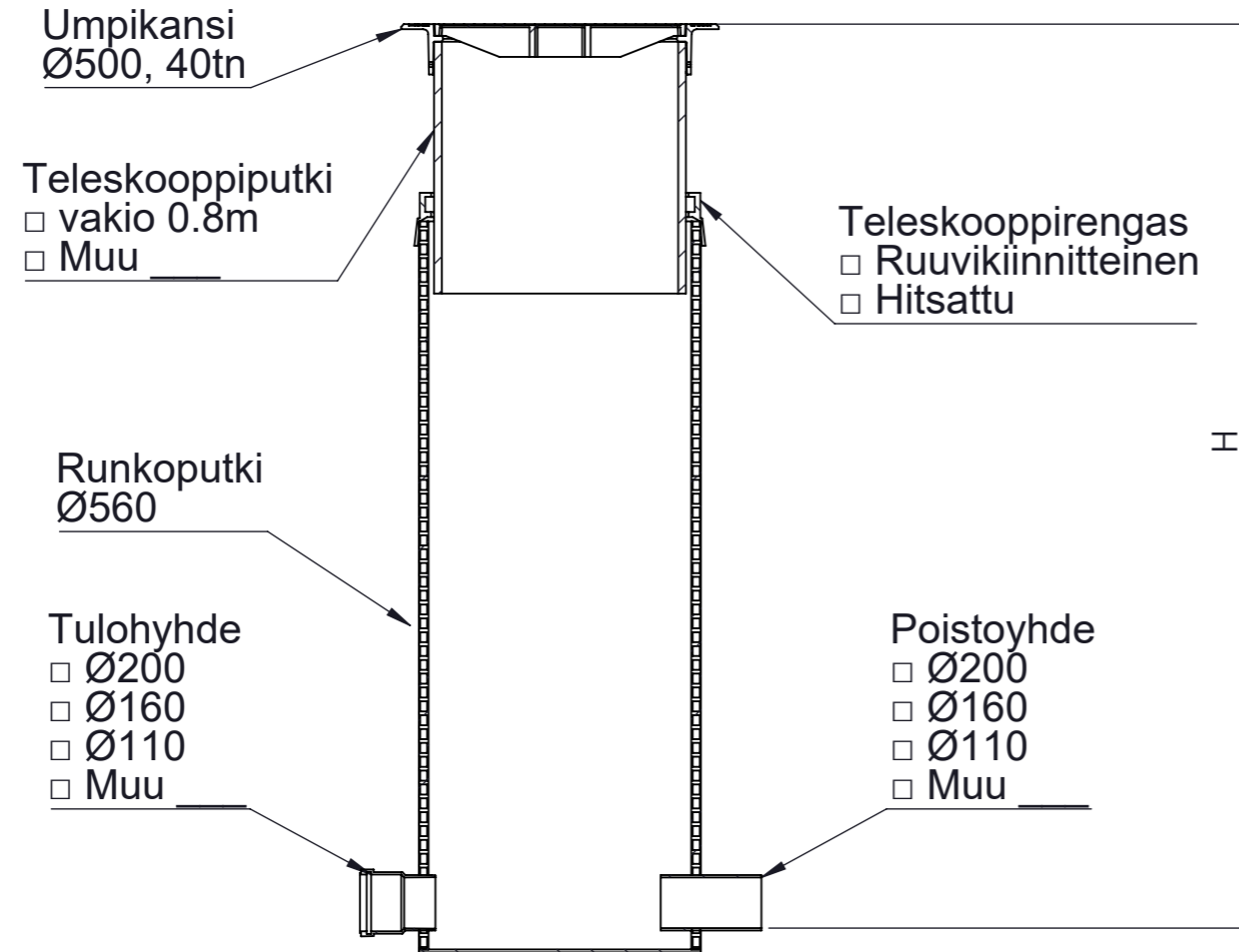
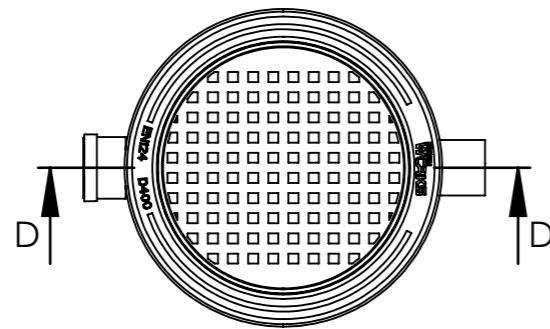


SADEVEDEN TARKASTUSKAIVO

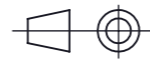

SVTK 560/500



SECTION D-D
SCALE 1 : 15



Kaivon korkeus (vj-mp) H = _____ mm
 Muut tuloyhteet LVI-suunnitelman mukaisesti

Materiaali:	Rakennustoimenpide: Tyypikuva	Suunnittelija / Piirtäjä: T.S	Pvm: 27.12.2021
 Työnumero:	Rakennuskohteen nimi ja osoite:	Massa:	Sivu: 1/1
 www.pipelife.com	Kuvaukset / Sisältö: SADEVEDEN TARKASTUSKAIVO SVTK 560/500	Arkkikoko: A3	Mittakaava: 1:20
		Tuotenumero: 70000989	Rev