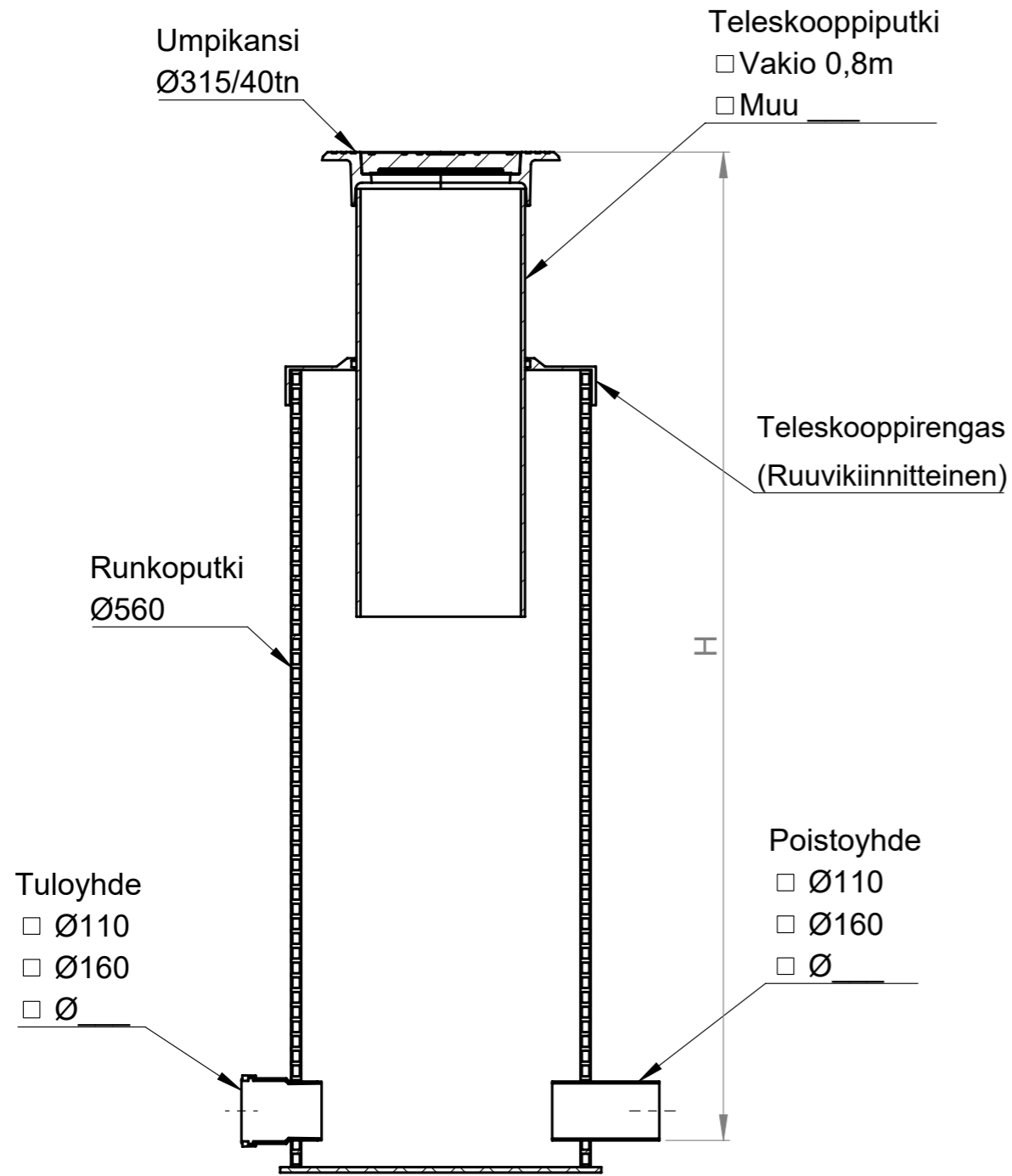


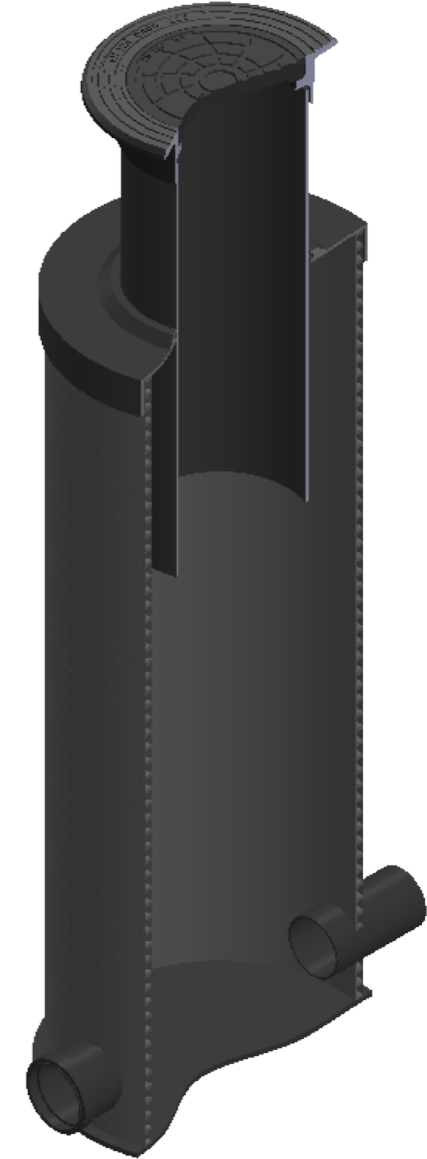
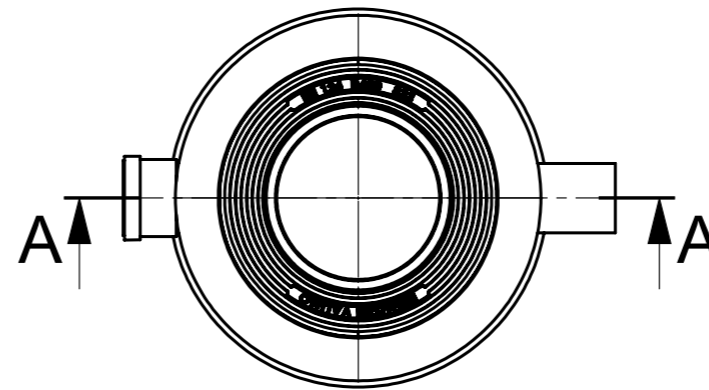
# SADEVEDEN TARKASTUSKAIVO

SVTK 560/315





SECTION A-A  
SCALE 1 : 12

Sadeveden tarkastuskaivo valmistetaan ilman pohjakourua, 50mm leitepesällä



Kaivon korkeus H (vj-mp) = \_\_\_\_\_ mm

Materiaali:	Rakennustoimenpide: <b>Tyypikuva</b>	Suunnittelija / Piirtäjä: SR	Pvm: 17.08.2020
 Työnumero:	Rakennuskohteen nimi ja osoite:	Massa:	Sivu: 1/1
 www.pipelife.com	Kuvaukset / Sisältö: SADEVEDEN TARKASTUSKAIVO SVTK 560/315	Arkkikoko: A3	Mittakaava: 1:20
		Tuotenumero: 70004253	Rev