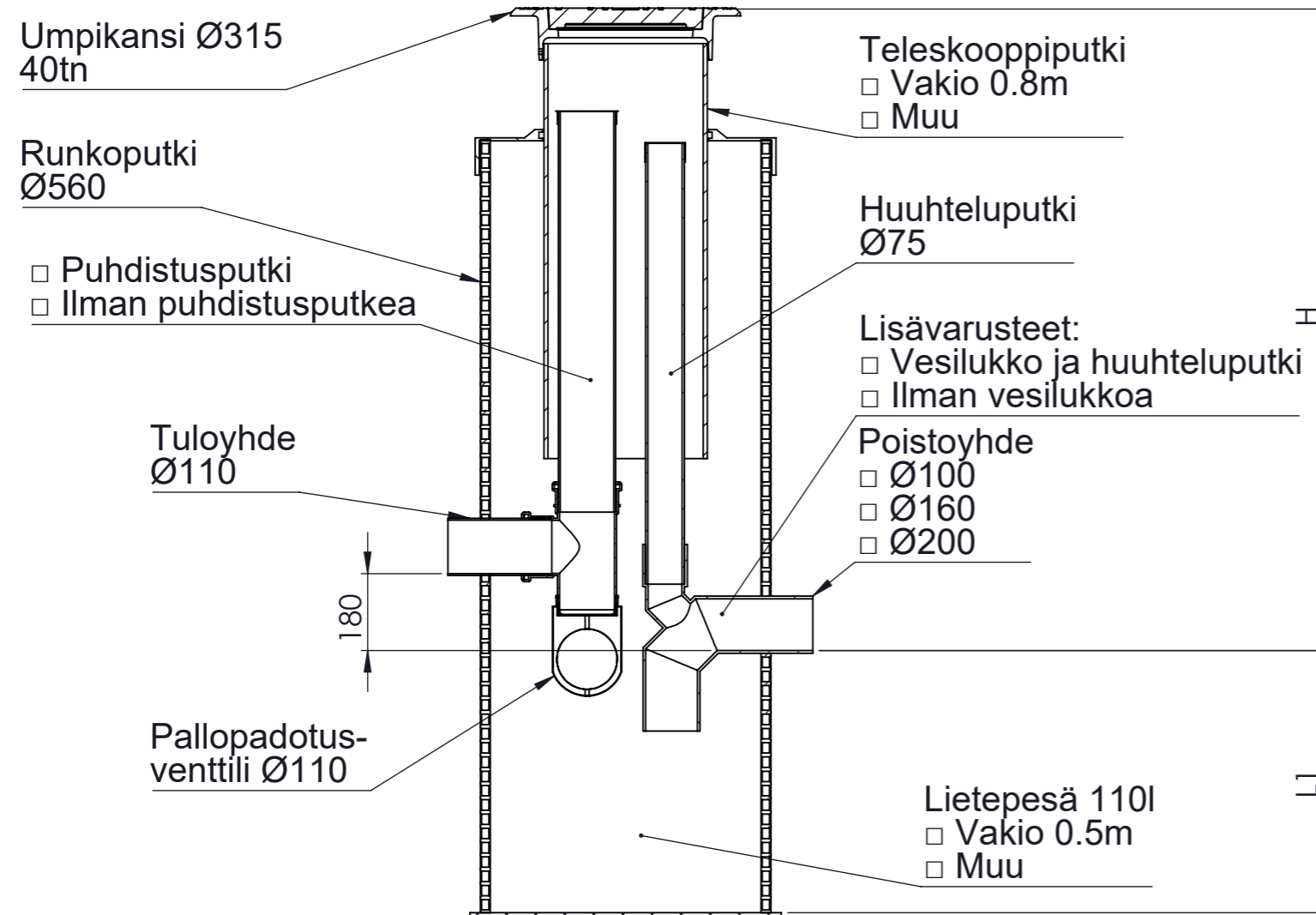
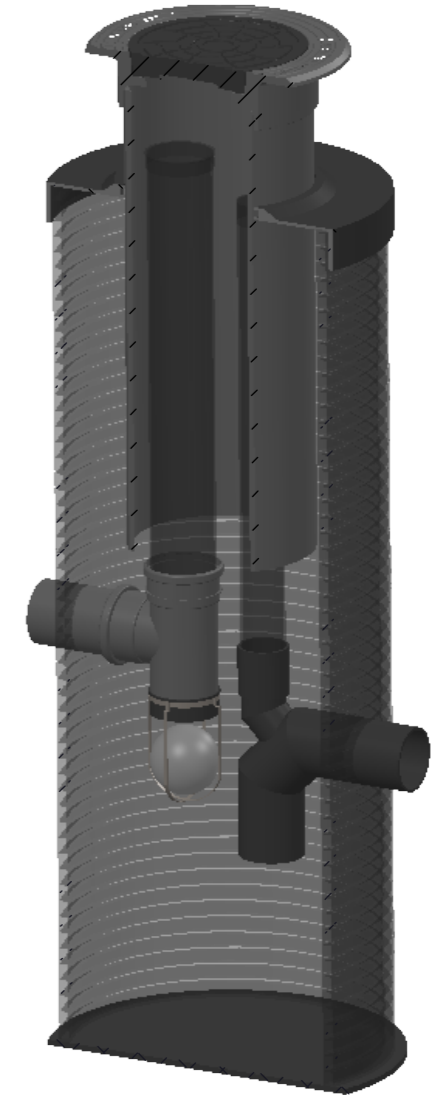
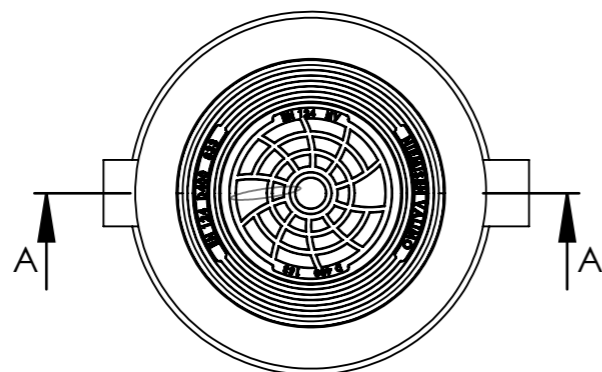


# PERUSVESIKAIVO

PVK 560/315 PPV



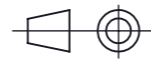

SECTION A-A  
SCALE 1 : 12.5



Kaivon korkeus (vj-mp) H = \_\_\_\_\_ mm

Lietepesän korkeus L1 = \_\_\_\_\_ mm

Muut tuloyhteet LVI-suunnitelman mukaisesti

Materiaali:	Rakennustoimenpide: <b>Tyypikuva</b>	Suunnittelija / Piirtäjä: T.S	Pvm: 24.3.2022
 Työnumero:	Rakennuskohteen nimi ja osoite:	Massa:	Sivu: 1/1
<b>PIPELIFE</b>  www.pipelife.com	Kuvaukset / Sisältö: <b>PERUSVESIKAIVO PVK 560/315/PPV</b>	Arkkikoko: A3	Mittakaava: 1:20
		Tuotenumero: 70009986	Rev