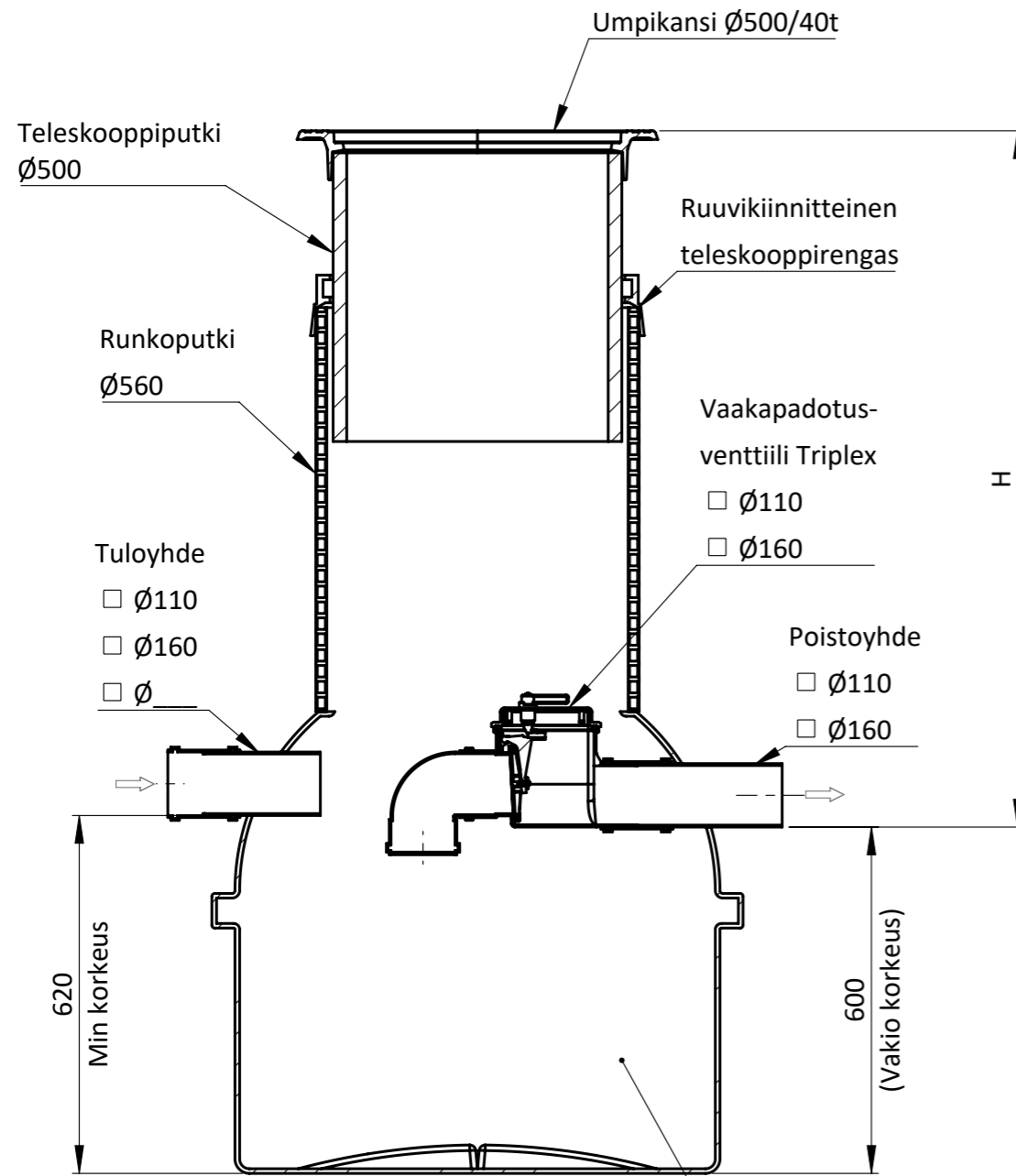
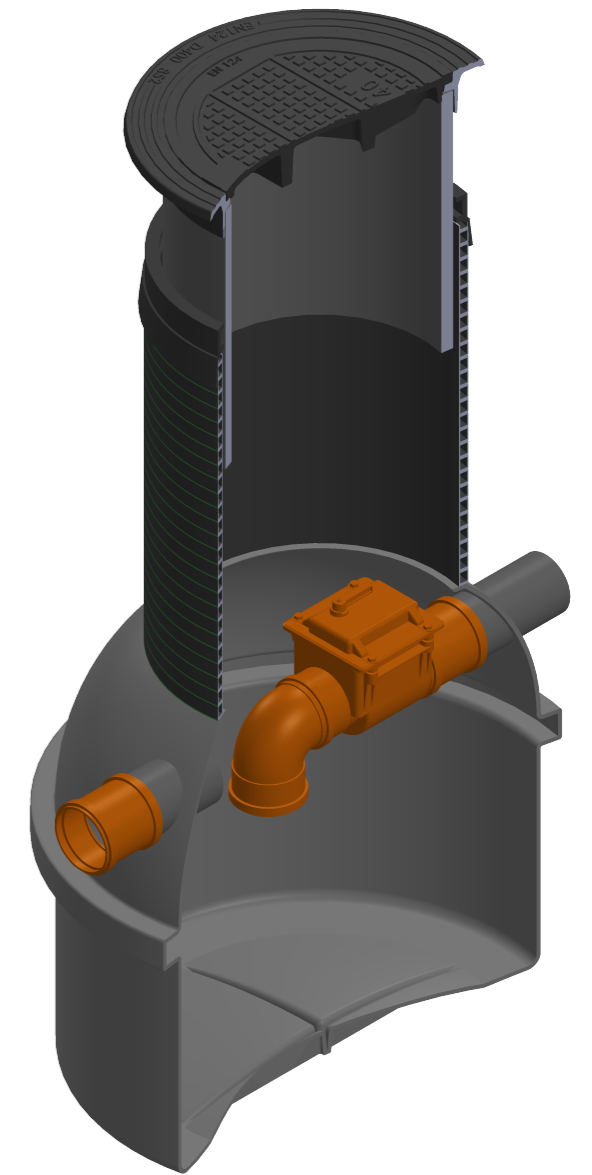
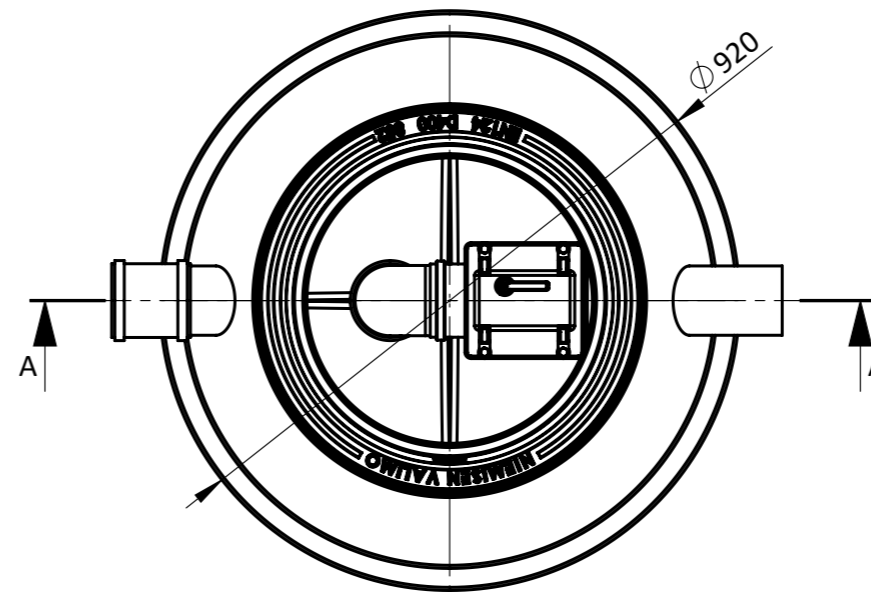


PVK 800/500 TELS.K. VV





SECTION A-A  
SCALE 1 : 12

Lietepesä 300l  
korkeus 600mm



Kaivon korkeus H (vj-mp) = \_\_\_\_mm

Materiaali:	Rakennustoimenpide: Tyypik kuva	Suunnittelija / Piirtäjä: SR	Pvm: 22.06.2020
 Työnumero:	Rakennuskohteen nimi ja osoite:	Massa:	Sivu: 1/1
 www.pipelife.com	Kuvaukset / Sisältö: PVK 800/500 TELS.K. VV	Arkkikoko: A3	Mittakaava: 1:12
		Tuotenumero: 70022203	Rev