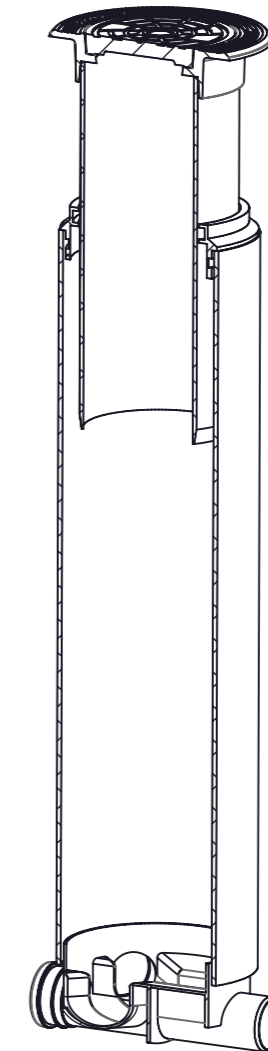
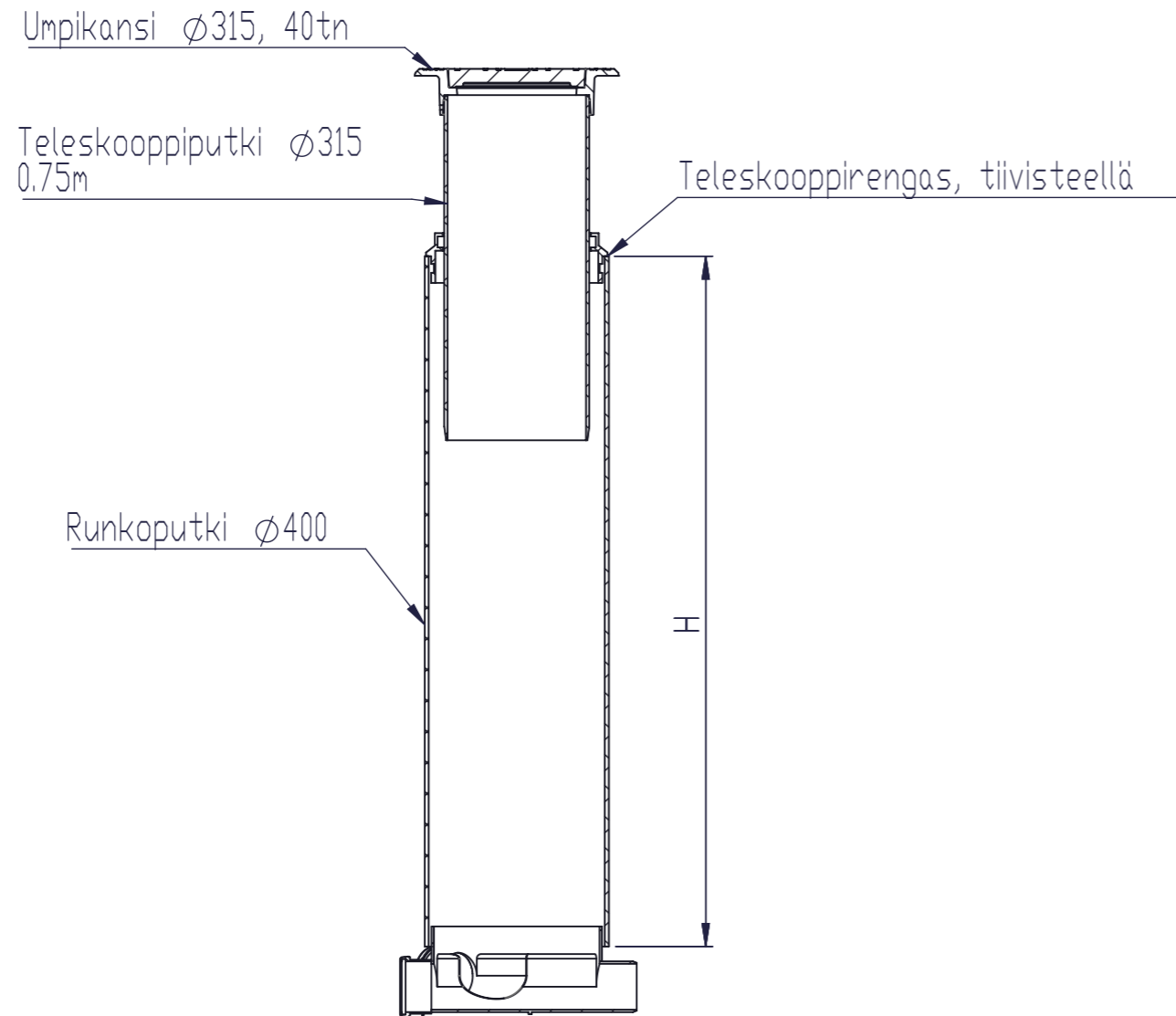
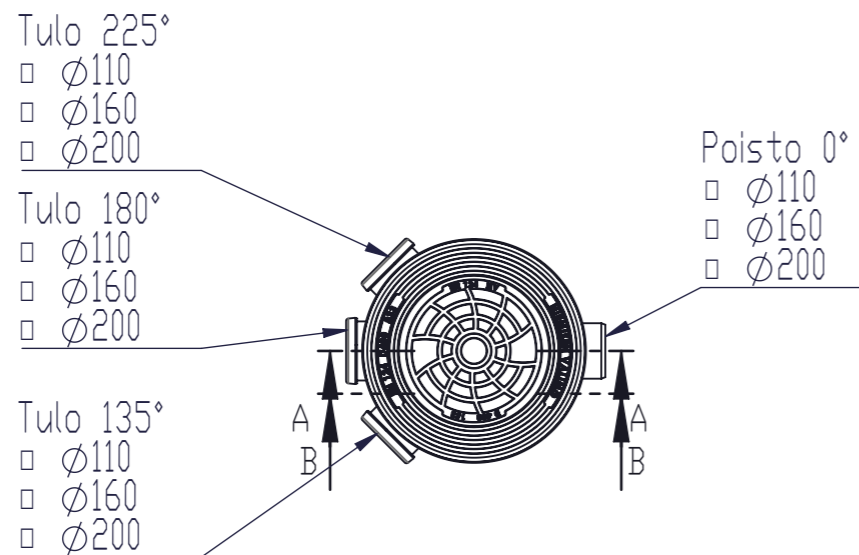


JÄTEVEDEN TARKASTUSKAIVO

JVTK 400/315 PRO TELESKOOPILLA





SECTION A-A
SCALE 1 : 15



Kaivon korkeus H (vj-mp) = ___ mm

Muut tuloyhteet
LVI-suunnitelman mukaisesti

Materiaali:	Rakennustoinenpide: Tyypik kuva	Suunnittelija / Piirtäjä: T.S	Pvm: 28.2.2022
 Työnumero:	Rakennuskohteen nimi ja osoite:	Massa:	Sivu: 1/1
 www.pipelife.com	Kuvaukset / Sisältö: Muut tuloyhteet LVI-suunnitelman mukaisesti	Arkkikoko: A3	Mittakaava: 1:20
		Tuotenumero: 70022204	