

# JÄTEVEDEN TARKASTUSKAIVO

JVTK 800/500 PRO TELESKOOPILLA

Umpikansi Ø500, 40tn  
Umpikansi Ø630, 40tn

Teleskooppiputki Ø500  
□ Vakio 0.75m  
□ Muu ---

Kaivokartio Ø630 & Ø500,  
teleskoopille

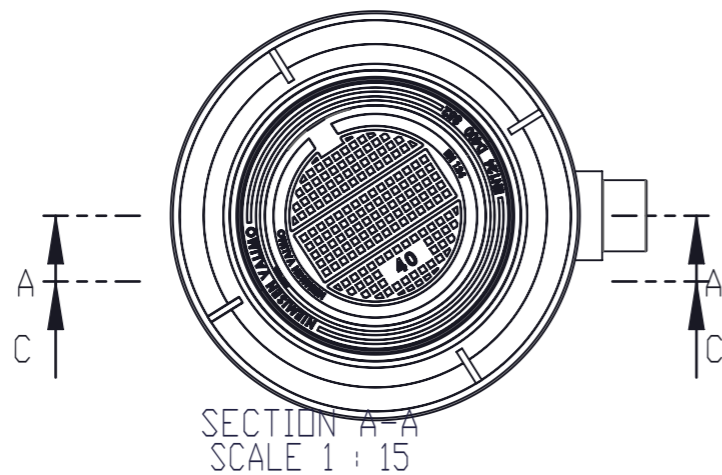
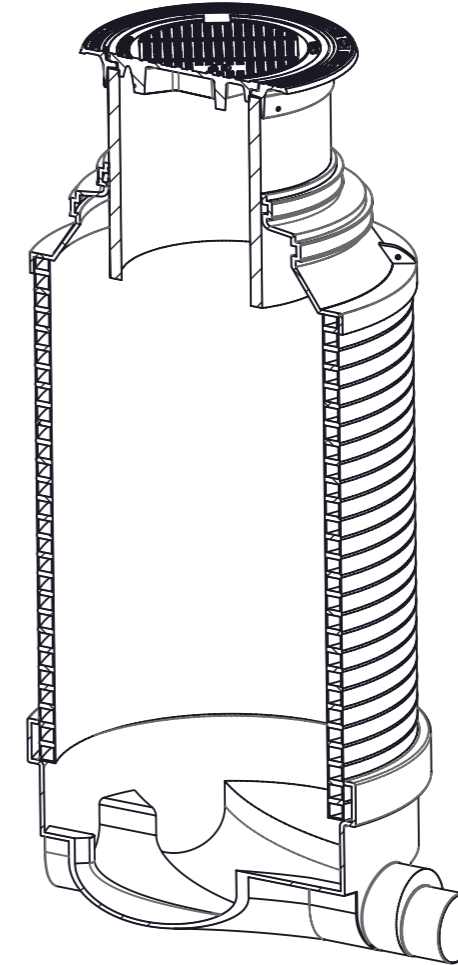
Runkoputki Ø860

Tuloyhteet  
Ø200-110, 135°  
Ø200-110, 180°  
Ø200-110, 225°  
Muhvilla


Poistoyhde  
Ø 200-110, 0°

Rotaatiovalettu  
kourupohja

H



JÄTEVEDEN TARKASTUSKAIVO

Työnumero:	Rakennustoimenpide:	Suunnittelija / Piirtäjä:	Pvm:
	Tyypikuva	T.S	19.2.2022
Materiaali:	Rakennuskohteen nimi ja osoite:	Massa:	Sivu:
			1/1
 www.pipelife.com	Kuvaukset / Sisältö:	Arkkikoko:	Mittakaava:
	JÄTEVEDEN TARKASTUSKAIVO JVTK 800/500 PRO TELESKOOPILLA	A3	1:20
		Tuotenumero:	
		70022202	