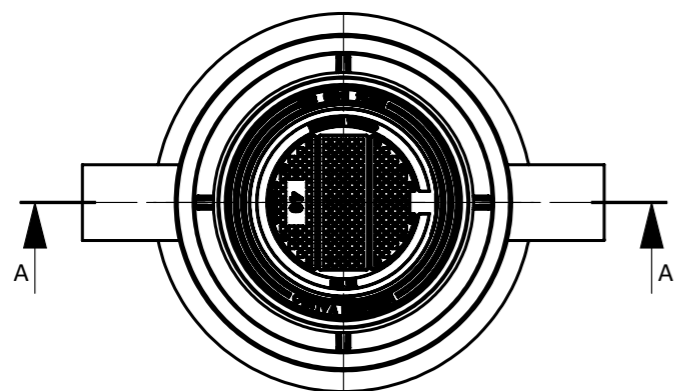
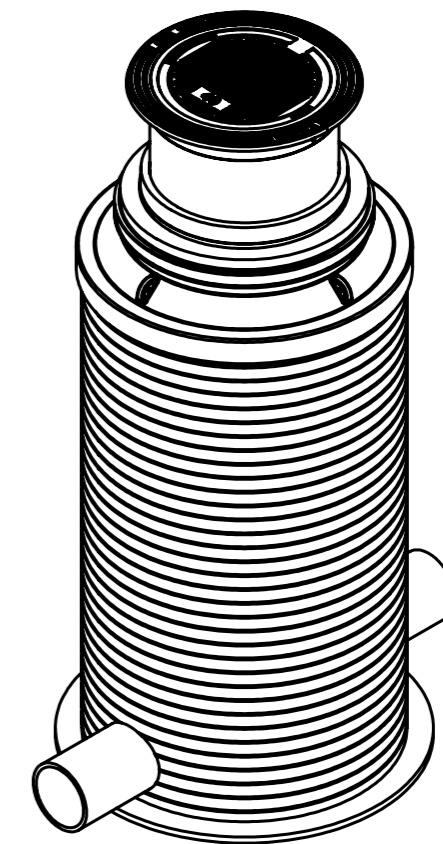
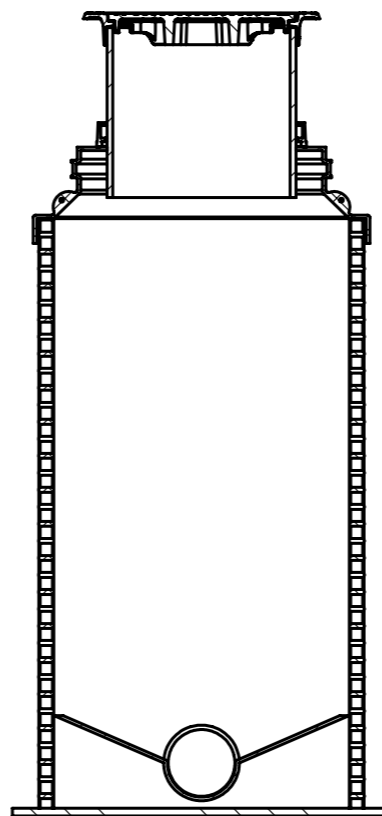
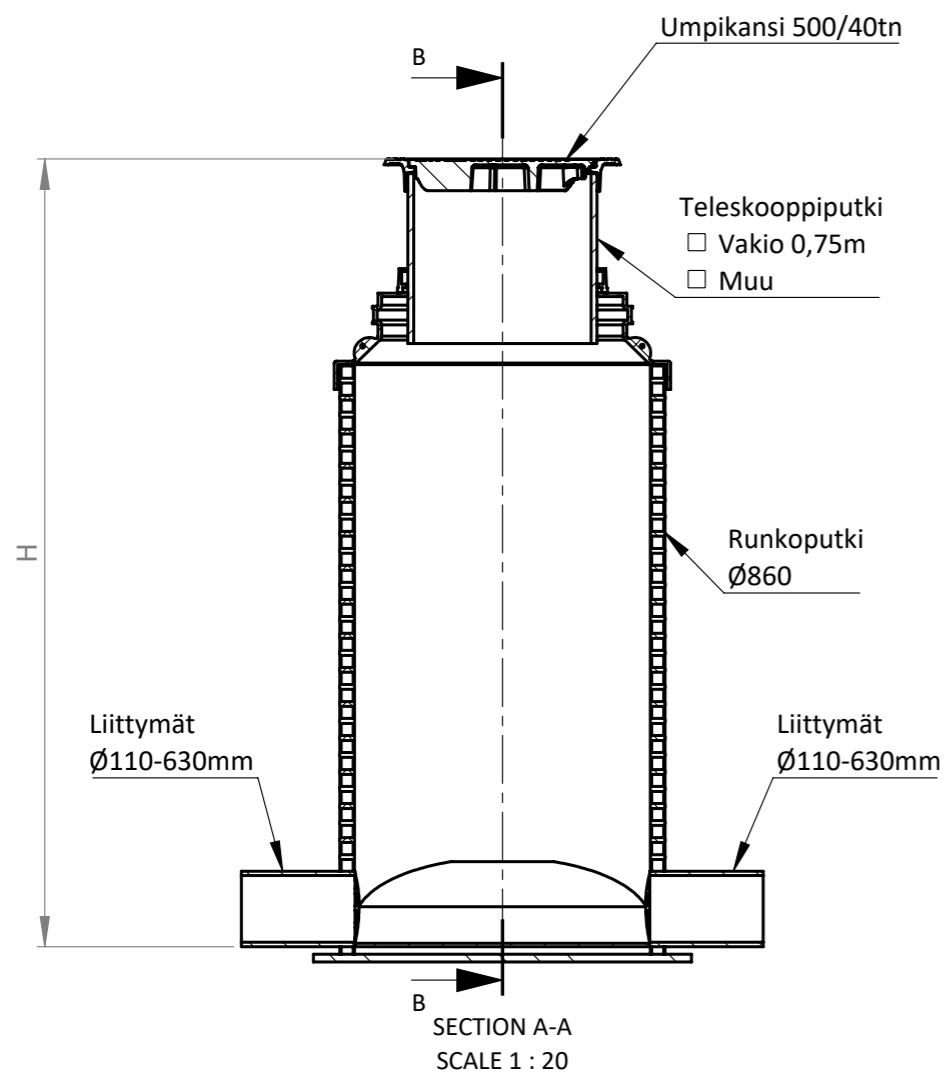




JÄTEVEDEN TARKASTUSKAIVO

JVTK 800/500



Materiaali:	Rakennustoimenpide: TYYPPIKUVA	Suunnittelija / Piirtäjä: SR	Pvm: 05/06/2023
 Työnumero:	Rakennuskohteen nimi ja osoite:	Massa:	Sivu: 1/1
 www.talokaivo.fi	Kuvaukset / Sisältö: JÄTEVEDEN TARKASTUSKAIVO JVTK 800/500	Arkkikoko: A3	Mittakaava: 1:50
		Tuotenumero: 70000985	Rev