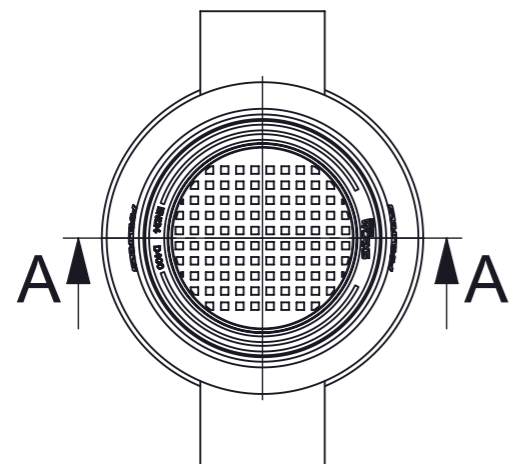
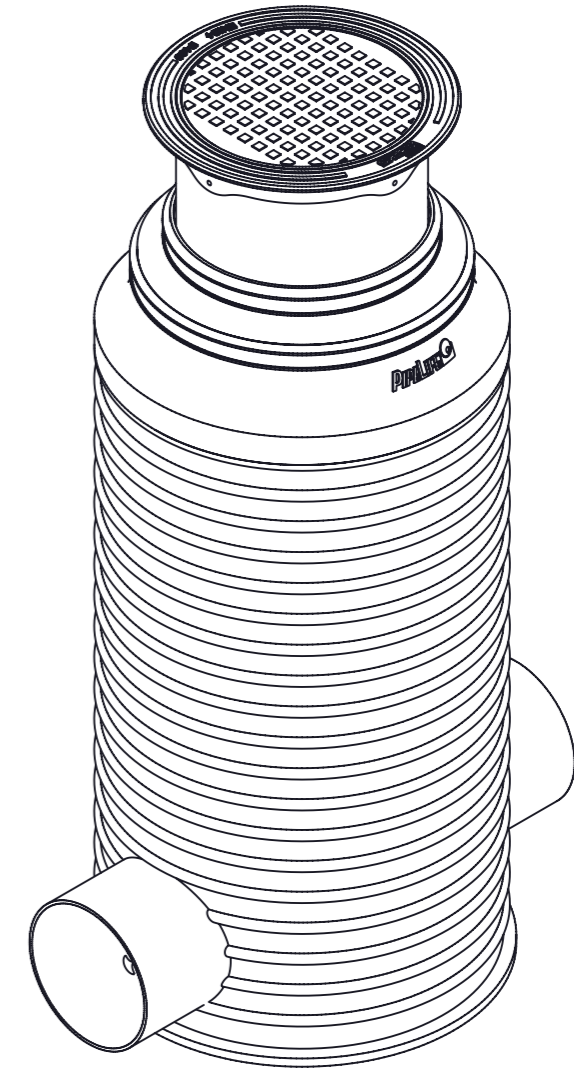
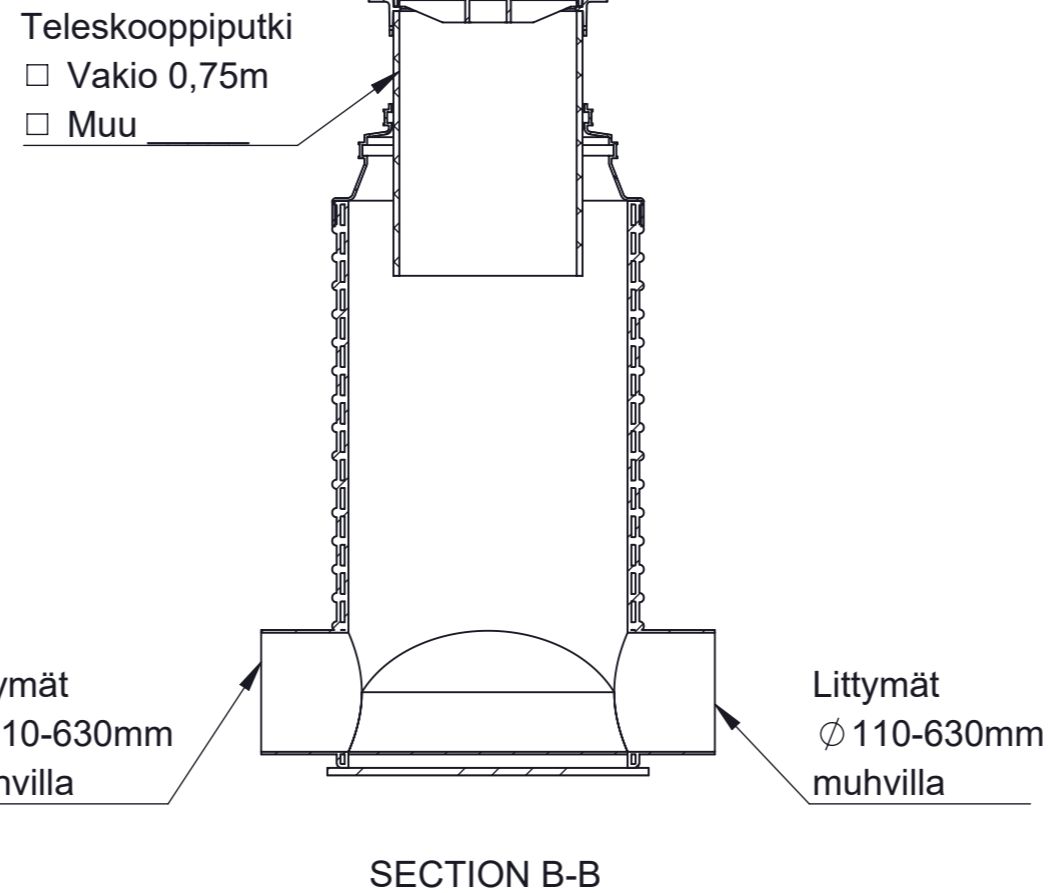
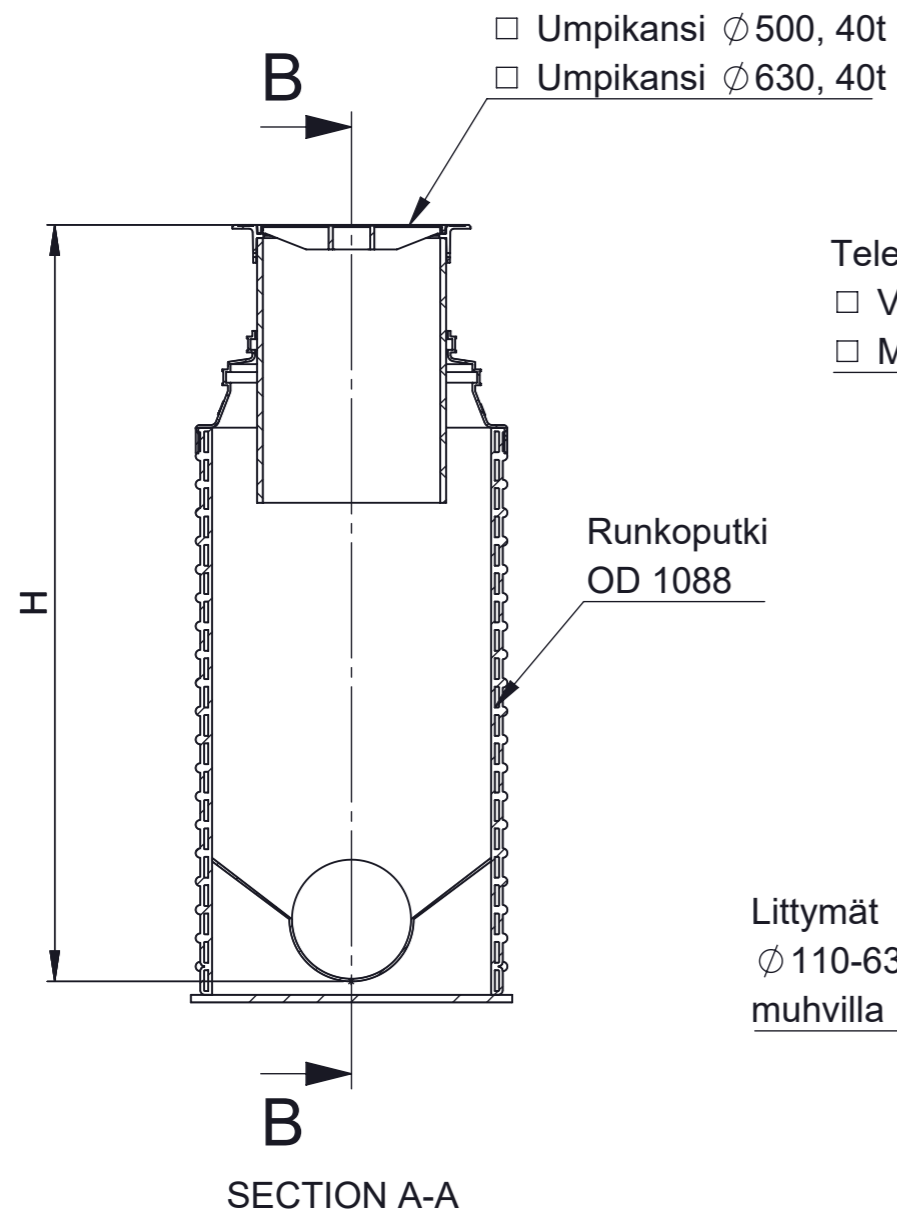
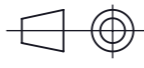



JVTK 1000-500

JÄTEVEDEN TARKASTUSKAIVO



Kaivon korkeus H (vj-mp) = _____ mm

Materiaali:	Rakennustoimenpide: Tyypikuva	Suunnittelija / Piirtäjä: SR	Pvm: 11.03.2021
 Työnumero:	Rakennuskohteen nimi ja osoite:	Massa:	Sivu: 2/1
 www.pipelife.com	Kuvaukset / Sisältö: JVTK 1000-500 JÄTEVEDEN TARKASTUSKAIVO	Arkkikoko: A3	Mittakaava: 1:20
		Tuotenumero: 70000986	Rev