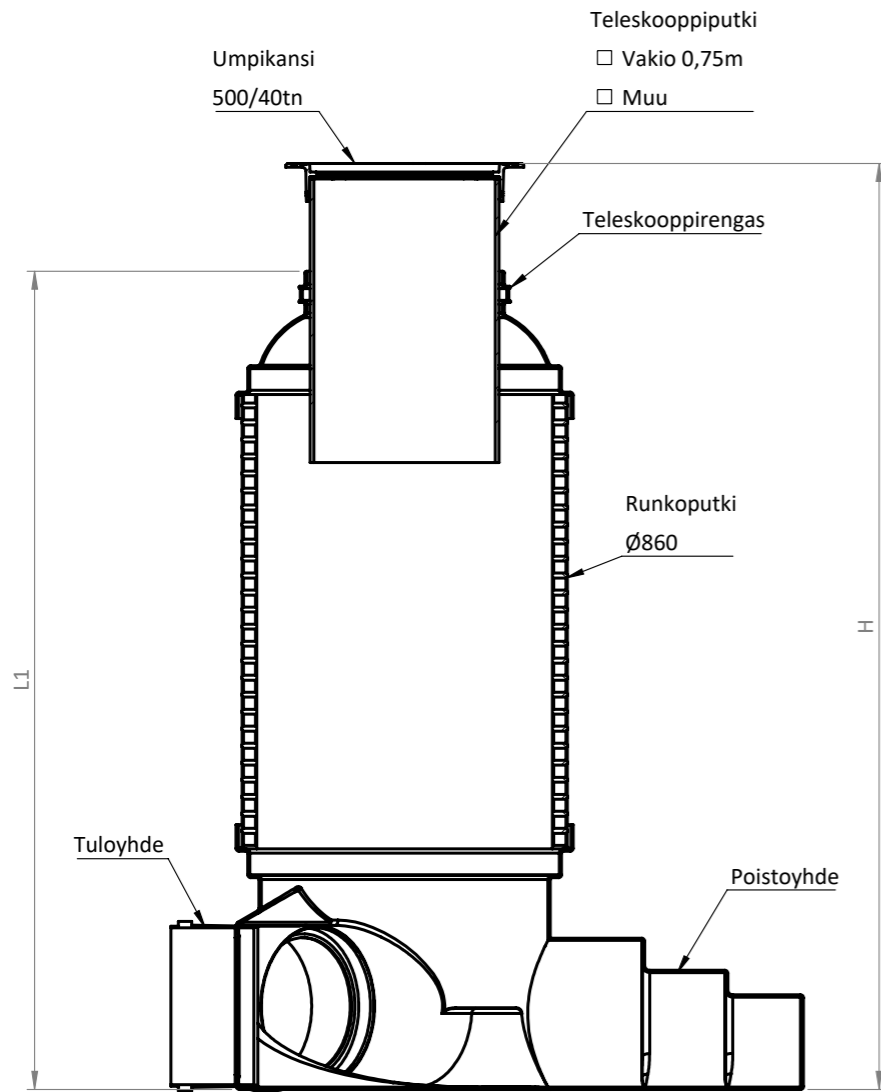
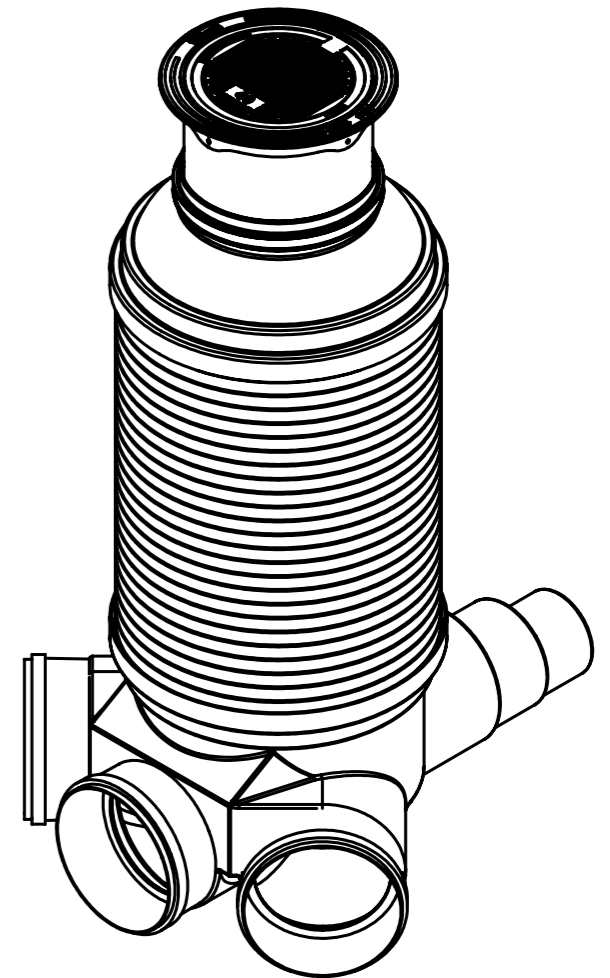
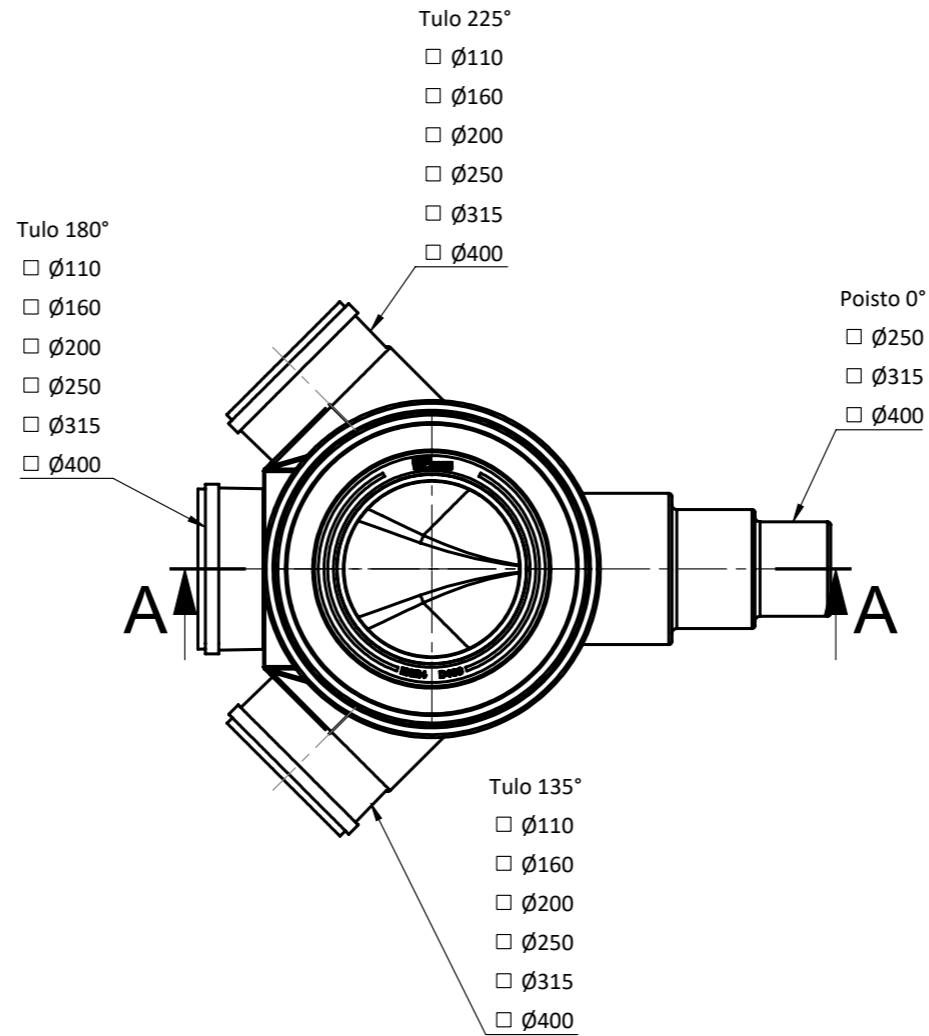


# JVTK 800/500 PRO TELESKOOPILLA

Liittymät 400-110 mm





SECTION A-A  
SCALE 1 : 20



Kaivon korkeus H (vj-mp) = \_\_\_\_\_

Runko-osan korkeus L1 = \_\_\_\_\_

Materiaali:	Rakennustoimenpide: <b>Tyypik kuva</b>	Suunnittelija / Piirtäjä: SR	Pvm: 07.11.2022
 Työnumero:	Rakennuskohteen nimi ja osoite:	Massa:	Sivu: 1/1
 www.pipelife.com	Kuvaukset / Sisältö: JVTK 800/500 PRO TELESKOOPILLA Liittymät 400-110 mm	Arkkikoko: A3	Mittakaava: 1:50
		Tuotenumero: 70022202	Rev