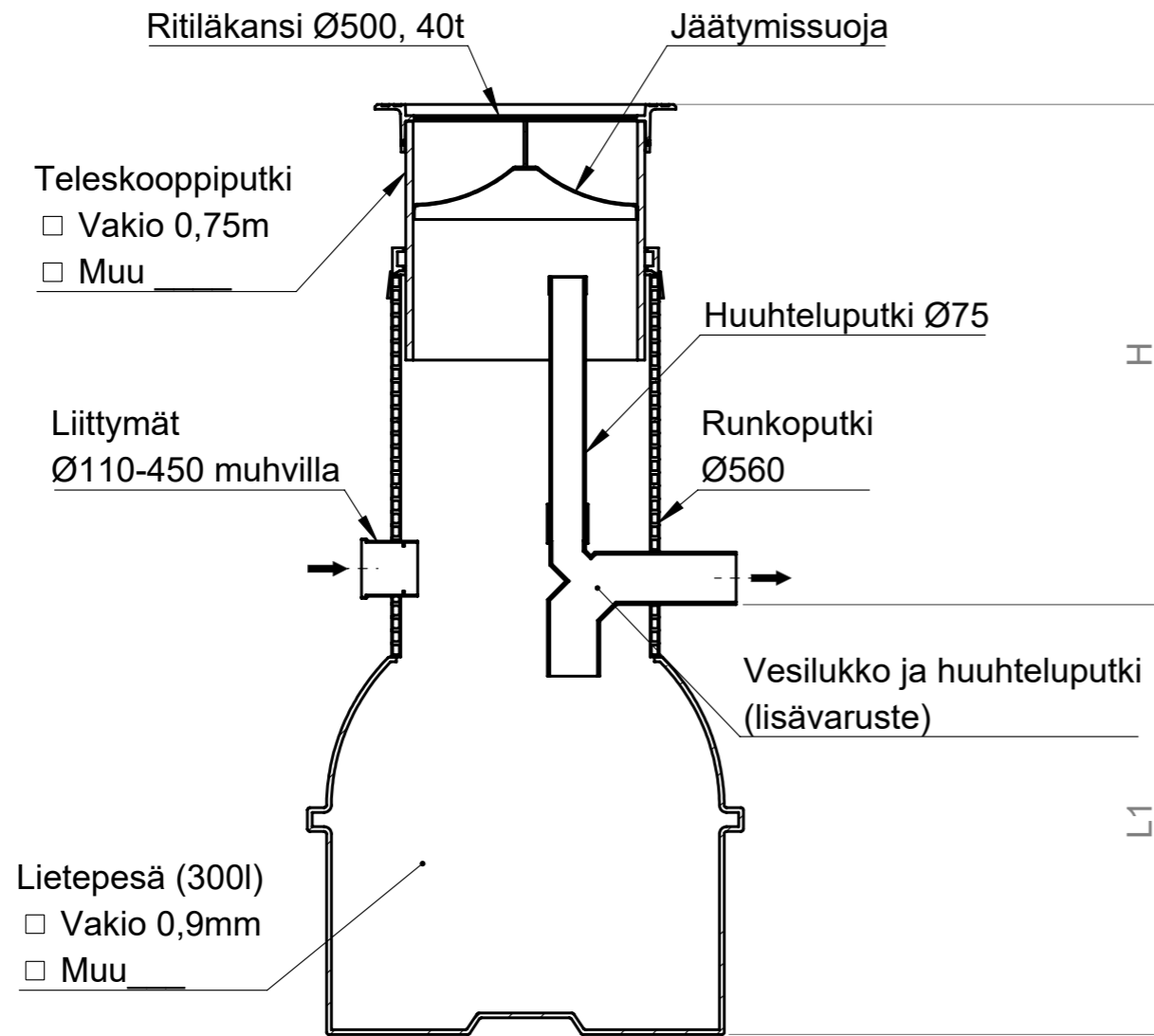
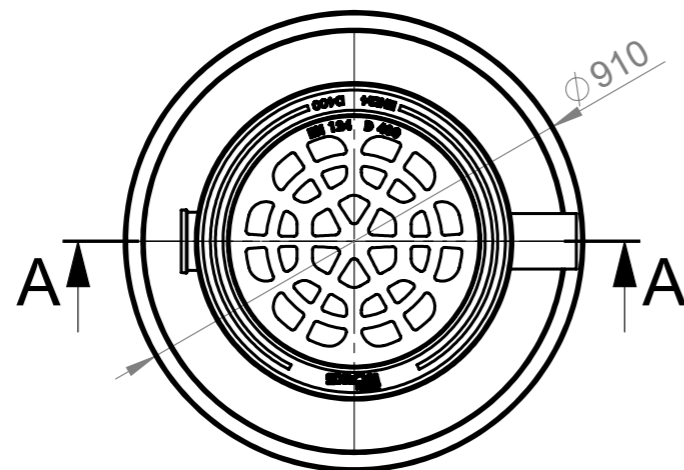


SVK 800/560/500



SECTION A-A
SCALE 1 : 15



Lisävarusteet



- Jäätymissuoja
- Vesilukko ja huuhteluputki
 - Ø110
 - Ø160
 - Ø200
- Ilman vesilukkoa



Kaivon korkeus H (vj-mp) = ____ mm

Lietepesän korkeus L1 = ____ mm

Muut tuloyheet LVI-suunnitelman mukaisesti

Materiaali:	Rakennustoimenpide: Tyypikuva	Suunnittelija / Piirtäjä: SR	Pvm: 23.03.2020
 Työnumero:	Rakennuskohteen nimi ja osoite:	Massa:	Sivu: 1/1
 www.pipelife.com	Kuvaukset / Sisältö: SVK 800/560/500	Arkkikoko: A3	Mittakaava: 1:20
		Tuotenumero: 70000980	Rev