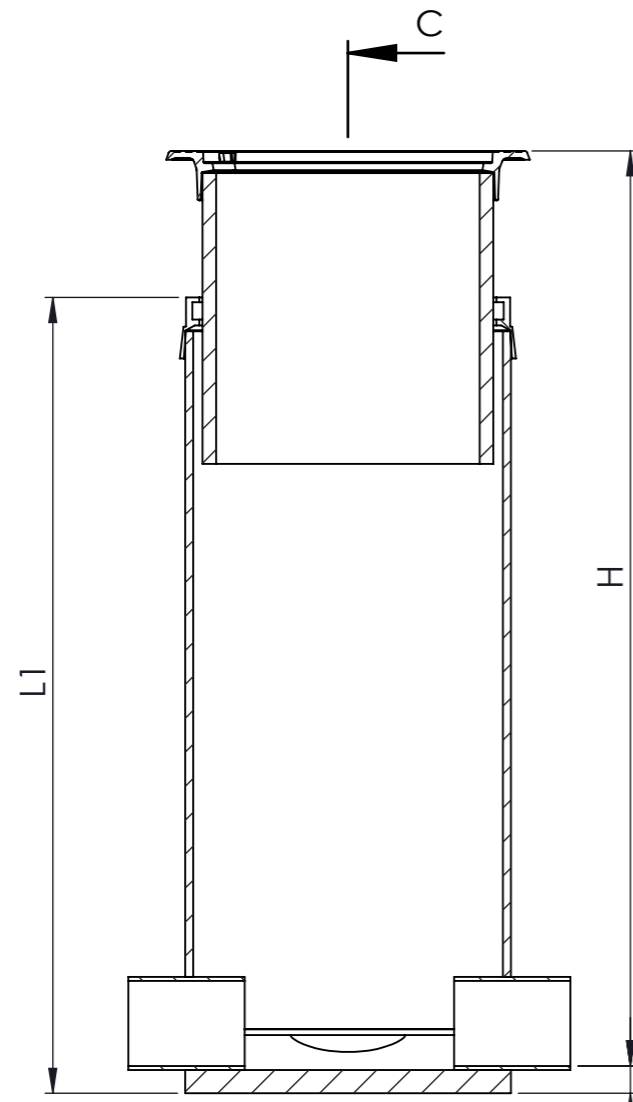


JÄTEVEDEN TARKASTUSKAIVO

JVTK 560/500 (MASSIIVIPOHJALLA)

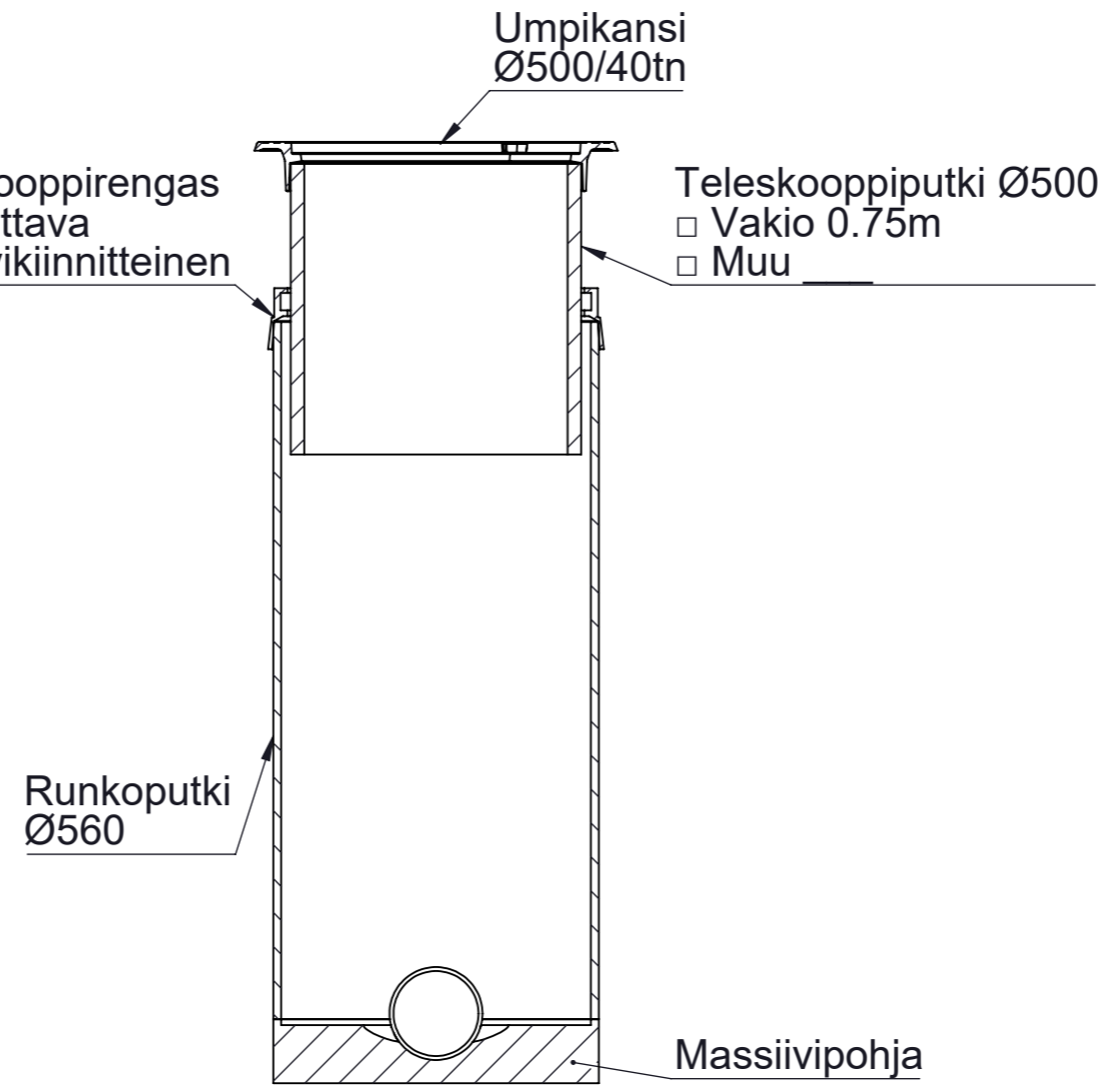
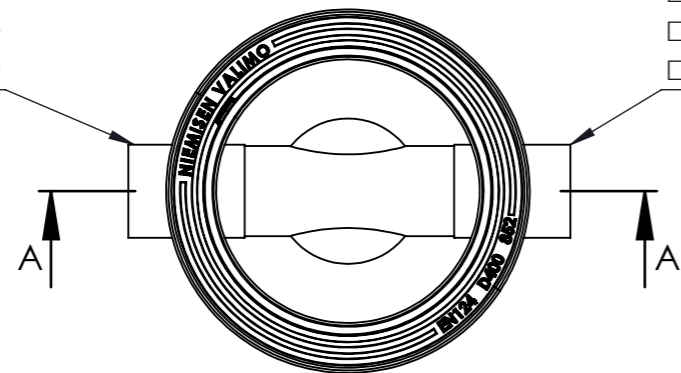


- Tulo
- Ø110
 - Ø160
 - Ø200
 - Ø250
 - Ø315
 - Ø400

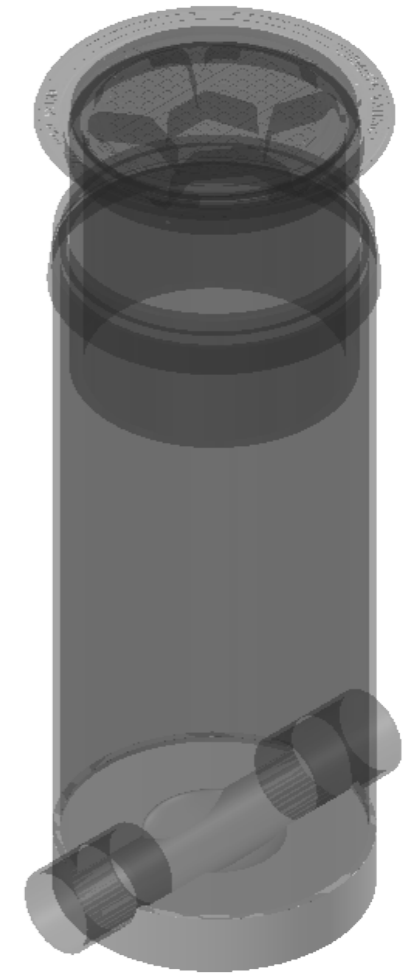
SECTION A-A
SCALE 1 : 13

- Poisto
- Ø110
 - Ø160
 - Ø200
 - Ø250
 - Ø315
 - Ø400

min 40mm



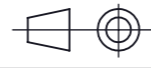

SECTION C-C
SCALE 1 : 13



Kaivon korkeus (vj-mp) H = _____ mm

Runko-osan korkeus L1 = _____ mm

Muut tuloyhteet LVI-suunnitelman mukaisesti

Materiaali:	Rakennustoimenpide: Tyypik kuva	Suunnittelija / Piirtäjä: T.S	Pvm: 30.12.2021
 Työnumero:	Rakennuskohteen nimi ja osoite:	Massa:	Sivu: 1/1
 www.pipelife.com	Kuvaukset / Sisältö: JÄTEVEDEN TARKASTUSKAIVO JVTK 560/500 (MASSIIVIPOHJALLA)	Arkkikoko: A3	Mittakaava: 1:20
	Tuotenumero: 70022199		Rev