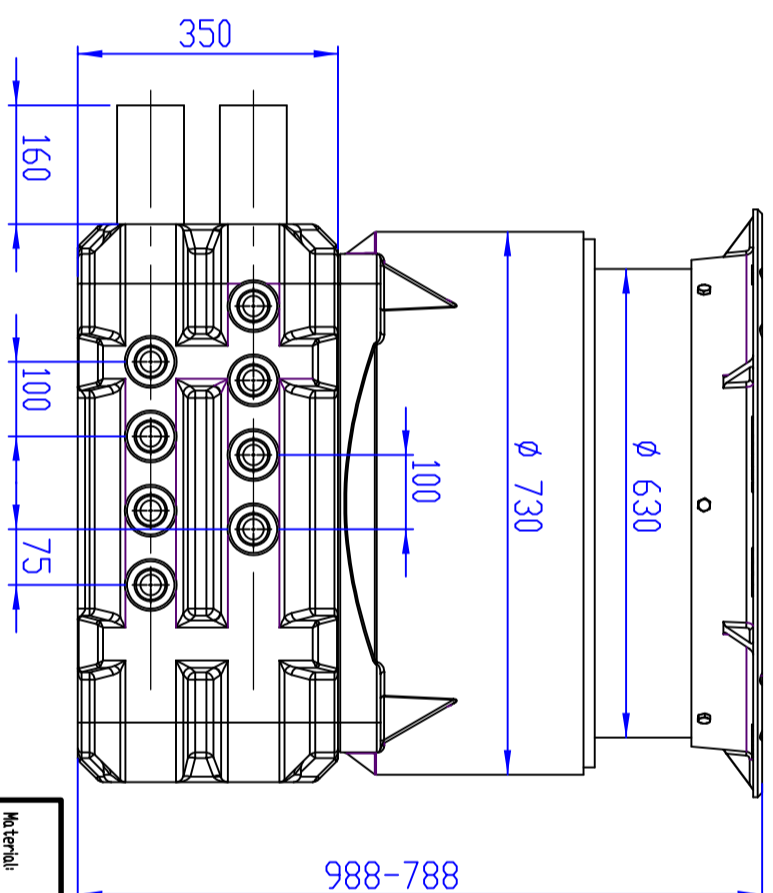
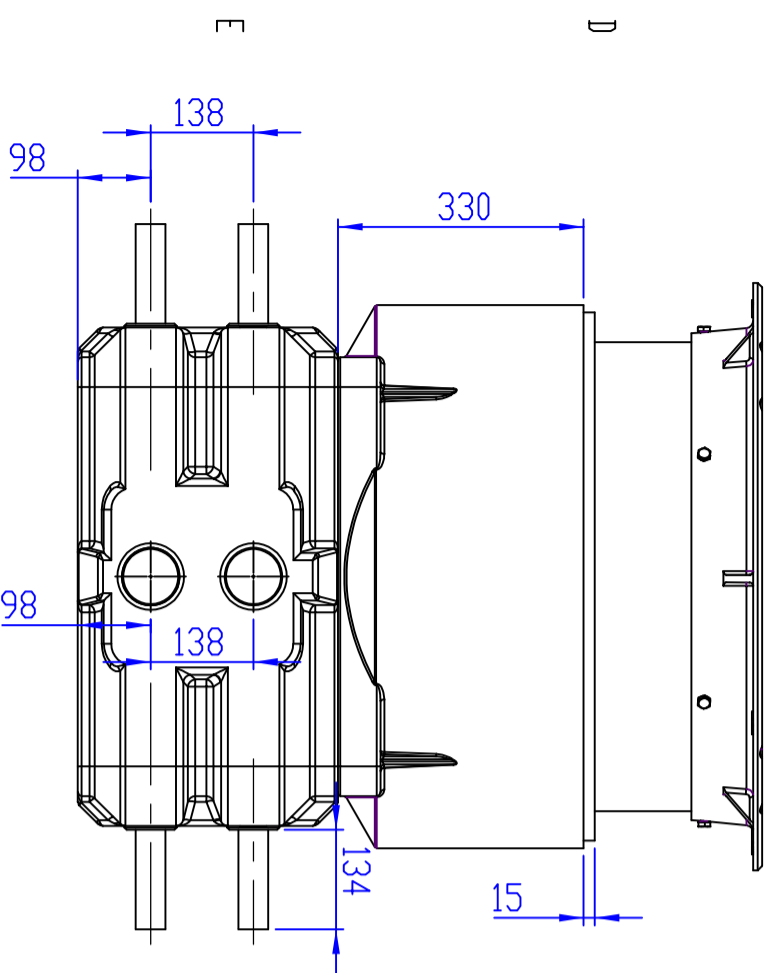


Teleskooppisen valurautakansiston säätövara 200mm

Teleskooppi korokkeen kiinnitys: Tiliviteellinen pulttikiinnitys Ø8x40mm RST tai hitsaamalla



KOKKOMAKAIVO

Perusosan

LV-nro	piirienäärä	piirit D	Runkokoln ja D
<input type="checkbox"/> 2002 201	2-piirinen	40mm	63mm
<input type="checkbox"/> 2002 202	3-piirinen	40mm	63mm
<input type="checkbox"/> 2002 203	4-piirinen	40mm	63mm
<input type="checkbox"/> 2002 204	5-piirinen	40mm	90mm
<input type="checkbox"/> 2002 205	6-piirinen	40mm	90mm
<input type="checkbox"/> 2002 206	7-piirinen	40mm	90mm
<input type="checkbox"/> 2002 207	8-piirinen	40mm	90mm
<input checked="" type="checkbox"/>	Sulkuventtiilit DN25		
<input checked="" type="checkbox"/>	Säädettävät virtaussmittarit virtaamannäytöllä DN25 5-42 l/min		
Jakotukeissa ilmaus-/täyttöventtiilit			
2-3 piirissä piirienhöhdöt yhdellä sivulla			
<input checked="" type="checkbox"/>	Teleskooppipaketti	LV-nro	2002210

Materiaali	PE	Nimi	Due-ta-kokoomakaivo	Drawn by:	PSO	Drawn Date:	16.4.2019
		Legal Dimer:	Teleskooppisella valurautakansistolla				

PIPELIFE



Sheet 1 of 1
Sheet Size A3

DUETA