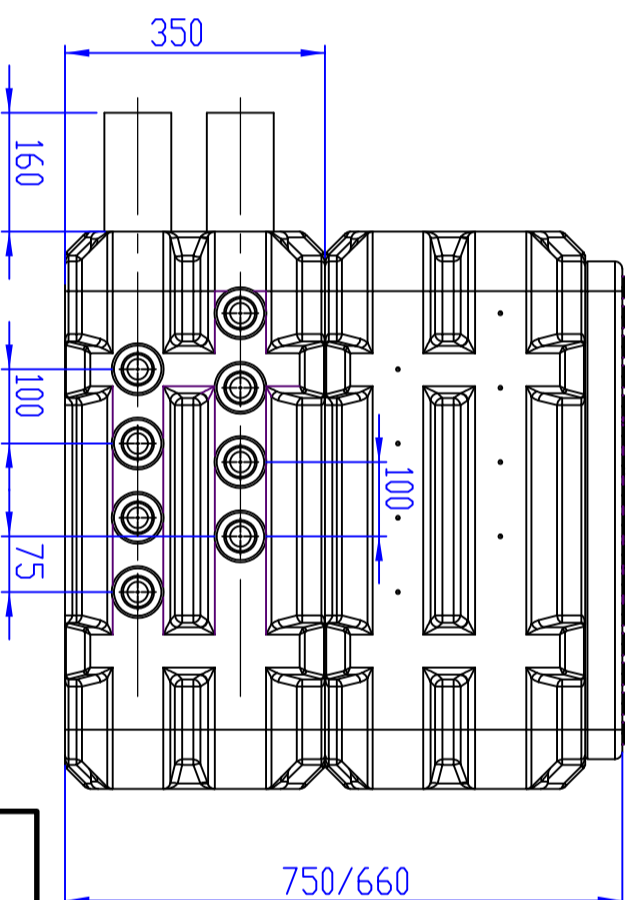
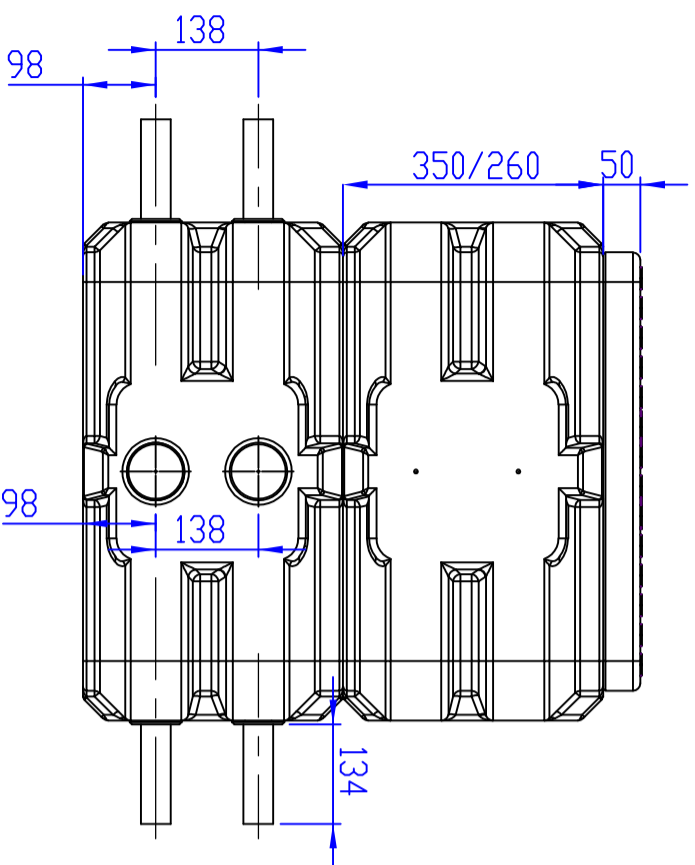
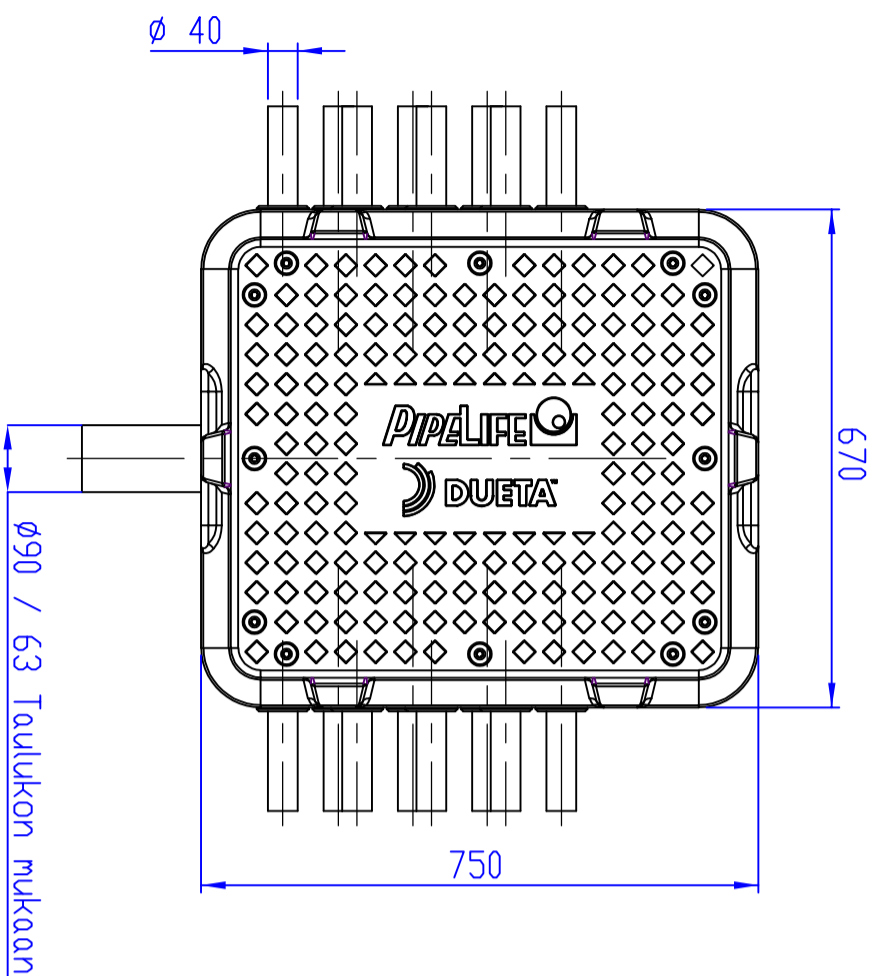
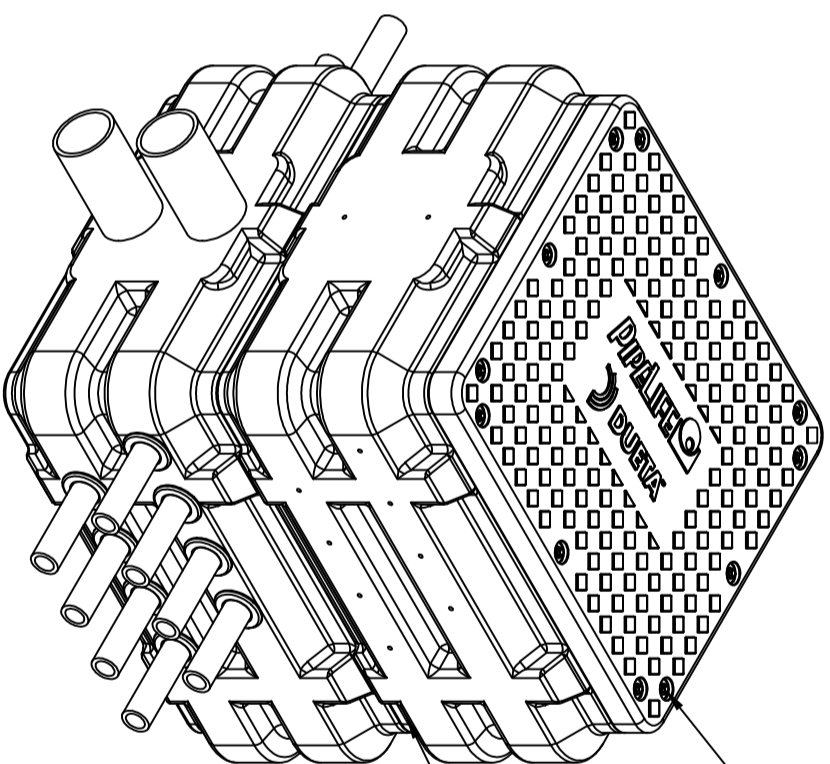


Kanassa tiivisteellinen ruuvi kiinnitys
Ø4,8x50mm RST

Korokepala kiinnitys:
Tiivisteellinen ruuvi kiinnitys Ø4,8x50mm RST
tai hitsaamalla



KOKONAASIAIYO

Runko-osa

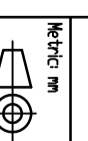
LVI-nro piiri määrä piirit D Runkolin ja D

<input type="checkbox"/>	2002 201	2-piirinen	40mm	63mm
<input type="checkbox"/>	2002 202	3-piirinen	40mm	63mm
<input type="checkbox"/>	2002 203	4-piirinen	40mm	63mm
<input type="checkbox"/>	2002 204	5-piirinen	40mm	90mm
<input type="checkbox"/>	2002 205	6-piirinen	40mm	90mm
<input type="checkbox"/>	2002 206	7-piirinen	40mm	90mm
<input type="checkbox"/>	2002 207	8-piirinen	40mm	90mm
<input checked="" type="checkbox"/>	Sulkuventtiilit DN25			
<input checked="" type="checkbox"/>	Säädettävät virtausmittarit virtausannäytöllä			
<input type="checkbox"/>	DN25 5-42 l/min			
<input type="checkbox"/>	Jakotukeissa ilmaus-/täyttöventtiilit			
<input type="checkbox"/>	2-3 piirisissä piiriähdöt yhdellä sivulla			

Korokepala LVI-nro

<input type="checkbox"/>	260mm	2002208
<input type="checkbox"/>	350mm	2002209

Materiali:	PE	Nimi:	Dueta-Kokoamakaivo Korokeella	Legal Dimens:		Drawn by:	PSO	Drawn Date:	16.4.2019
------------	----	-------	-------------------------------	---------------	--	-----------	-----	-------------	-----------

Sheet: 1 of 1

Sheet Size: A3